

Инструкция на управляющий клапан

WS1

watersmark.ru

Содержание

Введение	3
Основные предосторожности (Должны указываться в руководстве OEM оборудования)	3
Технические данные, которые должны включаться в руководство OEM оборудования	4
Основные технические данные	4
Назначение и режимы работы управляющего клапана	5
Передаточный механизм (группа)	9
Крышка передаточного механизма (группа), главный поршень и регенерационный поршень	10
Распределитель потоков (группа)	10
Крышка инжектора, сетка, заглушка инжектора и инжектор	10
Регулятор потока заполнения фидера (группа) или заглушка	11
Регулятор потока в дренажной линии и фитинг (группа)	12
Счетчик воды или Заглушка	12
Монтажные фитинги (группы)	13
Клапан байпаса	13
Общая инструкция на OEM оборудование	16
Установка OEM оборудования в режиме умягчения	17
Установка OEM оборудования в режиме фильтрации	21
Данные и настройки монтажника	24
Данные и настройки пользователя	24
Диагностика	27
Архив данных клапана	29
Монтаж	34
Рисунки	36
Диаграмма потоков в режимах Сервис и Обратная промывка	36
Диаграмма потоков в режимах Регенерация – "сверху вниз" и "снизу вверх"	37
Диаграмма потоков в режимах Прямая промывка и Заполнение фидера	38
WS1 Гаечный ключ (Код V3193)	39
Инструкции по техническому обслуживанию	40
Неисправности	45

ВВЕДЕНИЕ

Это руководство распространяется на управляющие клапаны, используемые в фильтрах-умягчителях или фильтрах. Это руководство разработано для производителей водоочистного оборудования в выборе различных режимов работы управляющих клапанов. Информация, предоставленная в этом Руководстве, отличается от информации, необходимой для монтажа и сервисного обслуживания конкретной системы очистки воды. Это руководство не предназначено для использования в качестве руководства для готовых систем умягчения или фильтрации. Определенные части этого Руководства могут использоваться производителями при написании инструкций для монтажников и сервисного персонала.

Основные Предосторожности (Должны указываться в руководствах к OEM оборудованию)

Следующие основные предосторожности и технические данные из Таблицы 1 должны указываться в руководствах к OEM оборудованию.

Клапан управления, фитинги и/или байпас разработаны так, чтобы компенсировать незначительное рассогласование с осью трубопровода, но ни в коем случае не для того, чтобы быть несущей конструкцией.

Не используйте вазелин, масла, другие смазывающие компоненты с углеводородом или кремнийорганические соединения в виде аэрозоля. Силиконовая смазка может быть использована на черных уплотнительных кольцах, но она не обязательна.

Избегайте попадания любого типа смазывающих компонентов, включая кремнийорганические соединения, на красные или прозрачные уплотнительные кольца.

Гайки и крышки разработаны так, чтобы их можно было отвинтить или уплотнить вручную или при помощи специального пластмассового гаечного ключа. В случае необходимости можно использовать плоскогубцы для того, чтобы отвинтить гайку или крышку. Не используйте трубный ключ для уплотнения или ослабления гайки или крышки. Не используйте молоток для подсовывания отвертки в щели между болтами и/или крышкой.

Не используйте трубную смазку или другие герметики на нитях резьбы. Для уплотнения на резьбе 1-дюйм NPT (уголок) или 1/4-дюйма NPT, а также для подсоединения дренажной линии должна быть использована тефлоновая лента. Тефлоновая лента не нужна для болтовых соединений или уплотнения крышки, где используется кольцевое сальниковое уплотнение.

После завершения любого технического обслуживания клапана, включая установку привода или установку крышки привода или поршня, нажмите и держите кнопки «NEXT» и «REGEN» в течение 3 секунд, или отсоедините разъем источника питания от платы (черный провод) и подсоедините снова. Это сбрасывает ряд параметров клапана и переводит поршень в позицию сервиса. На дисплее должны высветиться все надписи, затем - программная версия (например: 154) и затем клапан перейдет режим сервиса.

Вся система трубопроводов должна быть сделана в соответствии с местными нормами и правилами. Диаметр канала для дренажной линии должен быть минимум 1/4-дюйма. При потоке обратной промывки более 7 gpm (1.5 м³/час) или длиной более 6 метров требуется 3/4-дюйма дренажная линия.

Сварные соединения в области дренажа должны быть проведены до присоединения линии дренажа к фитинговым соединениям регулятора потока. При проведении сварных соединений труб, которые присоединяются к регулятору потока, оставьте как минимум 6 дюймов (15 см) между фитинговыми соединениями регулятора потока и сварными соединениями. Несоблюдение этих рекомендаций может вызвать повреждение фитинговых соединений регулятора потока.

При сборке комплекта монтажных фитингов (на входе и выходе) в первую очередь присоедините фитинги к системе труб, а затем присоедините гайку и уплотнительные кольца. Тепло от спаивания или клеи могут вызвать повреждения гаек и уплотнительных колец. Сварные соединения должны остыть и клеящие соединения должны просохнуть перед установкой гайки и уплотнительных колец. Избегайте попадания растворителя и клея на любую часть уплотнительных колец, байпасного вентиля или управляющего клапана.

Подсоедините к электрической сети. Запомните: Все подключения к электросети должны проводиться в соответствии с локальными нормами. (Убедитесь, что выход непрерывен.)

Установите заземление на металлические трубы.

Таблица 1

Технические данные, которые должны включаться в руководство OEM оборудования

Минимальное/Максимальное рабочее давление	20 psi (138кПа) – 125 psi (862 кПа)
Минимальная/Максимальная рабочая температура	40 °F (4 °C) – 110 °F (38 °C)
Питание	0,5 А 110 В

В Таблице 2 содержатся обобщенные технические данные на управляющие клапаны и байпасные краны.

Таблица 2

Основные технические данные

Расход воды в режиме сервиса (включая байпас)	27gpm (102,2 л/мин) при перепаде 15 psi (103 кПа)
Расход воды в режиме обратной промывки (включая байпас)	27gpm (102,2 л/мин) при перепаде 27 psi (172 кПа)
Минимальное/Максимальное рабочее давление	20 psi (138кПа) – 125 psi (862 кПа)
Минимальная/Максимальная рабочая температура	40 °F (4 °C) – 110 °F (38 °C)
Питание	0,5 А 110 В
Скорость наполнения регенерирующим компонентом	0,5 gpm (1,9 л/мин)
Инжекторы	См. Рисунки Инжекторов
"Вход"/"Выход" фитинговые соединения	(а) 1" NPT уголок с уникальной возможностью использовать 1/4" NPT соединения на входе и/или выходе (б) 3/4" и 1" PVC клеевые фитинговые соединения (с) 1" прямое медное сварное фитинговое соединение (д) 3/4" прямое медное сварное фитинговое соединение
Трубка дистрибьютора	1,05" диаметр (3/4" U.S. PVC трубка)
Соединение на баллоне	2 – 1/2" – 8 NPSM
Вес управляющего клапана	4,5 lbs (2,0 кг)
Тип ЗУ	Энергонезависимая EEPROM (электрически стираемая программируемая память "только для чтения")
Устойчивость к реагентам / химикатам	Хлорид натрия, хлорид калия, перманганат калия, бисульфат натрия, гидроксид натрия, соляная кислота, хлориды и хлорамины

Назначение и режимы работы управляющего клапана

Этот полностью автоматический управляющий клапан, изготовленный из стеклонеполненного Норила, представляет собой основной центр управления, обеспечивающий направление и регулирование всеми режимами фильтра-умягчителя или фильтра. Когда управляющий клапан устанавливается в качестве фильтра-умягчителя, управляющий клапан может быть настроен для проведения регенерации потоком "сверху вниз" или "снизу вверх". Когда управляющий клапан устанавливается в качестве фильтра, управляющий клапан может быть настроен для проведения регенерации потоком "сверху вниз" или простой обратной промывки. Управляющий клапан может быть настроен на проведение регенерации по требованию (из предположения заранее определенного количества воды) и/или по таймеру (по прошествии определенного числа дней). Управляющий клапан может быть настроен таким образом, чтобы фильтр-умягчитель удовлетворял требованиям Water Quality Association (WQA) или NSF International efficiency rating.

Управляющий клапан устойчив к воздействию большого числа реагентов, используемых для регенерации фильтров и смол. Управляющий клапан способен распределять поток воды в нужных соотношениях для регенерации или обратной промывки водоочистных систем. Инжектор регулирует расход рассола или др. реагентов. Управляющий клапан регулирует скорости потоков обратной и прямой промывок и скорость наполнения очищенной водой регенерирующего бака (далее, фидера), если последний прилагается.

Управляющий клапан предназначен для обеспечения высоких скоростей потока в режимах Сервиса (27 gpm при 15 psig /102,2 л/мин при перепаде 103 кПа) и Обратной промывки (27 gpm при 15 psig /102,2 л/мин при перепаде 103 кПа) при использовании прямых фитинговых соединений на линии байпаса. В управляющих клапанах не используются обычные крепежные соединения (например, винты), а вместо этого используются зажимы, резьбовые крышки и гайки и "замки запорного типа". Крышки и гайки следует уплотнять **только** руками, т.к. используются радиальное уплотнения. Инструменты, необходимые для проведения сервисного обслуживания клапана, включают в себя: одну прямую отвертку, одну широкую прямую отвертку, плоскогубцы и пару перчаток.

Пластиковый гаечный ключ, входящий в комплектацию клапана, исключает необходимость использования отверток или плоскогубцев. Отсоединение клапана для проведения сервисного обслуживания занимает намного меньше времени по сравнению с аналогичными продуктами, представленными на сегодняшний момент на рынке. Установка управляющего клапана проводится достаточно легко, поскольку трубку дистрибьютора можно отрезать на 1/2 дюйма (12,5 мм) выше или ниже резьбового соединения баллона. Трубка дистрибьютора удерживается на месте кольцевым уплотнением и в управляющем клапане также имеется штифтовое соединение для верхней распределительной корзины дистрибьютора.

Блок питания трансформатора с длиной шнура 15 футов. (~4,5 м) входит в комплектацию и предназначен для использования с управляющим клапаном. Блок питания предназначен для использования **только** в сухих местах. Управляющий клапан помнит **все** настройки в течение двух часов после отключения питания. По истечении двух часов единственная настройка, которую следует перенастроить, является текущее время дня; все остальные значения неизменно хранятся в памяти. Батарейки в управляющих клапанах не нужны.

В Таблице 3 приведены режимы работы, когда управляющий клапан настраивается в качестве "фильтра-умягчителя" с направлением потока "сверху вниз". При использовании управляющего клапана в фильтре-умягчителе с направлением потока "сверху вниз" всегда проводятся две обратные промывки. При использовании управляющего клапана в фильтре-умягчителе с направлением потока "снизу вверх" проводятся всего одна обратная промывка после регенерации. OEM оборудование может заказываться с функцией "Заполнение фидера после режима *Прямая промывка*" или "Заполнение фидера перед регенерацией". Если OEM оборудование выбирается с функцией "Заполнение фидера перед регенерацией" заполнение фидера начнется на два часа раньше установленного параметра *Время начала регенерации*. В течение этого 2-х часового периода, во время которого приготавливается рассол, можно продолжать пользоваться очищенной (умягченной) водой. Например: Время начала регенерации = 02:00, выбрана функция "Заполнение фидера перед регенерацией", фильтр-умягчитель с направлением потока "сверху вниз". Наполнение произойдет в 00:00., *Обратная промывка* начнется в 02:00 утра.

При Установке умягчителя режимы *Обратная промывка* и *Прямая промывка* автоматически увеличиваются при увеличении количества соли, которое расходуется на регенерацию. Обратную промывку можно проводить в режиме NORMAL (Нормальная) или LONGER (Длительная). Выбранный режим будет относиться на все режимы *Обратная промывка*. В Таблицах 4 и 5 указаны продолжительности режимов при использовании управляющего клапана в качестве фильтра-умягчителя.

Таблица 3
Режимы регенерации при умягчении

Направление потока "сверху вниз" Заполнение реагентом после Промывки	Направление потока "сверху вниз" Заполнение реагентом перед Регенерацией	Направление потока "снизу вверх" Заполнение реагентом после Промывки	Направление потока "снизу вверх" Заполнение реагентом перед Регенерацией
1 ^{ый} Режим: Обратная промывка	1 ^{ый} Режим: Заполнение реагентом / Растворение	1 ^{ый} Режим: Регенерация	1 ^{ый} Режим: Заполнение реагентом / Растворение
2 ^{ой} Режим: Регенерация	2 ^{ой} Режим: Обратная промывка	2 ^{ой} Режим: Обратная промывка	2 ^{ой} Режим: Регенерация
3 ^{ий} Режим: Обратная промывка	3 ^{ий} Режим: Регенерация	3 ^{ий} Режим: Прямая промывка	3 ^{ий} Режим: Обратная промывка
4 ^{ый} Режим: Прямая промывка	4 ^{ый} Режим: Обратная промывка	4 ^{ый} Режим: Заполнение реагентом / Растворение	4 ^{ый} Режим: Прямая промывка
5 ^{ый} Режим: Заполнение реагентом / Растворение	5 ^{ый} Режим: Прямая промывка	5 ^{ый} Режим: Сервис	5 ^{ый} Режим: Сервис
6 ^{ой} Режим: Сервис	6 ^{ой} Режим: Сервис		

Таблица 4
Продолжительность Режимов (в минутах) фильтра-умягчителя при проведении Обратной промывки в режиме "NORMAL"

Направление потока		Сверху вниз			Снизу вверх		
Обменная емкость, г-экв/кг NaCl		17,1 ÷ 10,0	10,0 ÷ 7,1	7,1 ÷ 4,9	17,1 ÷ 10,0	10,0 ÷ 7,1	7,1 ÷ 4,9
г NaCl/л смолы ¹		Менее 120	120 ÷ 192	Более 192	Менее 120	120 ÷ 192	Более 192
Длительность режима, минут	Обратная промывка, N	6	8	8			
	Регенерация	45	60	75	45	60	75
	Обратная промывка, N	3	8	10	6	10	12
	Прямая промывка	3	4	6	3	4	6
	Общее время ²	57	80	99	54	74	93

¹ Приведены оценочные цифры для приблизительной оценки необходимого количества соли.

² Общее время не включает в себя время, необходимое для заполнения фидера, которое зависит от необходимого количества соли. В режиме Заполнения фидера очищенной водой можно пользоваться.

Таблица 5
Продолжительность режимов (в минутах) фильтра-умягчителя при проведении Обратной промывки в режиме "LONGER"

Направление потока		Сверху вниз			Снизу вверх		
Обменная емкость, г-экв/кг NaCl		17,1 ÷ 10,0	10,0 ÷ 7,1	7,1 ÷ 4,9	17,1 ÷ 10,0	10,0 ÷ 7,1	7,1 ÷ 4,9
г NaCl/л смолы ¹		Менее 120	120 ÷ 192	Более 192	Менее 120	120 ÷ 192	Более 192
Длительность режима, минут	Обратная промывка, L	8	10	12			
	Регенерация	45	60	75	45	60	75
	Обратная промывка, L	8	10	12	6	12	14
	Прямая промывка	4	6	8	3	4	6
	Общее время ²	65	86	107	54	76	95

¹ Приведены оценочные цифры для приблизительной оценки необходимого количества соли.

² Общее время не включает в себя время, необходимое для заполнения фидера, которое зависит от необходимого количества соли. В режиме Заполнения фидера очищенной водой можно пользоваться.

В таблице 6 показан порядок режимов, когда клапан настраивается в качестве «фильтра».

Когда управляющий клапан используется в качестве регенерируемого фильтра с направлением потока "сверху вниз", OEM оборудование может заказываться с одной Обратной промывкой или с двумя. Если управляющий клапан настраивается в качестве фильтра с регенерацией, то OEM оборудование можно настроить на Заполнение фидера после того, как окончится режим Прямой промывки или же Заполнение фидера перед началом Регенерации системы. Если OEM оборудование выбирается с Заполнением фидера перед регенерацией, то начало заполнения начнется на два часа раньше установленного времени регенерации. В течение этого 2-х часового периода, во время которого приготавливается регенерирующий раствор, очищенной водой можно пользоваться. Например: Время начала регенерации = 02:00, выбрана функция Заполнения фидера перед началом Регенерации, фильтр с направлением потока "сверху вниз". Заполнение фидера будет происходить в 00:00, начало режима Обратной промывки начнется в 02:00 утра. Проводится только один режим Прямой промывки. Режим *Обратная промывка* может проводиться в режиме "NORMAL" (Нормальная) или "LONGER" (Длительная). Выбранный режим будет относиться ко всем режимам *Обратной промывки*. В Таблицах 7 и 8 указаны продолжительности режимов при использовании управляющего клапана в качестве фильтра.

Когда управляющий клапан используется в качестве "фильтра без регенерации", OEM оборудование может настраиваться с одной Обратной промывкой или с двумя. Если клапан настраивается на проведение двух Обратных промывок, то будут проводиться два режима Прямой промывки. В Таблицах 7 и 8 приведены продолжительности режимов работы, когда клапан настраивается в качестве фильтра. При использовании управляющего клапана в фильтре без регенерации следует установить поршень, направляющий поток "сверху вниз", регенерационный поршень должен быть удален, заглушки инжектора должны быть установлены в оба отверстия для DN и UP инжекторов, а вместо уголка для заполнения фидера должна быть установлена соответствующая заглушка.

Таблица 6
Режимы Регенерации при фильтрации

Направление потока "сверху вниз" Заполнение реагентом после Промывки	Направление потока "сверху вниз" Заполнение реагентом перед Регенерацией	Без Регенерации
1 ^{ый} Режим: Обратная промывка 2 ^{ой} Режим: Регенерация 3 ^{ий} Режим: <i>Вторая обратная промывка</i> * 4 ^{ый} Режим: Прямая промывка 5 ^{ый} Режим: Заполнение реагентом 6 ^{ой} Режим: Сервис	1 ^{ый} Режим: Заполнение реагентом 2 ^{ой} Режим: Обратная промывка 3 ^{ий} Режим: Регенерация 4 ^{ый} Режим: <i>Обратная промывка</i> * 5 ^{ый} Режим: Прямая промывка 6 ^{ой} Режим: Сервис	1 ^{ый} Режим: Обратная промывка 2 ^{ой} Режим: Прямая промывка 3 ^{ий} Режим: <i>Вторая Обратная промывка</i> * 4 ^{ый} Режим: <i>Вторая Прямая промывка</i> ** 5 ^{ый} Режим: Сервис

* Вторая обратная промывка в качестве опции (выбирается во время настройки клапана)

** Вторая прямая промывка проводится, если выбрана опция Вторая обратная промывка.

Таблица 7
Продолжительность режимов (в минутах) Обратной промывки Фильтра

	Одна Обратная промывка		Две Обратных промывок	
	Normal	Longer	Normal	Longer
Обратная промывка	14	16	8	12
Регенерация	60	60	60	60
2 ^{ая} Обратная промывка			10	12
Прямая промывка	8	10	8	10
Общее время ⁴	82	86	86	94

Таблица 8
Продолжительность режимов (в минутах) Фильтра без регенерации

	Одна Обратная промывка		Две Обратных промывок	
	Normal	Longer	Normal	Longer
Обратная промывка	14	16	8	12
Прямая промывка	8	10	6	6
2 ^{ая} Обратная промывка			10	12
2 ^{ая} Прямая промывка			8	10
Общее время ⁴	22	26	32	40

⁴ Общее время не включает в себя время, расходуемое на заполнение фидера, которое зависит от необходимого количества реагента. В режиме *Заполнение фидера* очищенной водой можно пользоваться

Управляющий клапан с водяным счетчиком можно настроить на Регенерацию:

- только по требованию - Demand Initiated Regeneration (DIR),
- только по таймеру – Time Clock,
- по требованию или по таймеру в зависимости от того, что наступит ранее в зависимости от выбранных настроек для параметров: *День регенерации (Day Override)* и *Ресурс воды в галлонах (Gallons Capacity)*. (Настройка параметров более подробно *День регенерации* и *Ресурс воды в галлонах* описаны в разделах Данные и настройки монтажника -Шаг 3I, Установка OEM оборудования в режиме умягчения - Шаг 6S и Установка OEM оборудования в режиме фильтрации – Шаг 5F). См. таблицу 9.

Если управляющий клапан поставляется без водяного счетчика, то он может управляться **только** по таймеру, и *День регенерации (Day Override)* может быть установлен любым, а параметр *Ресурс воды в галлонах (Gallons Capacity)* должен быть отключен.

Таблица 9
Установка режимов Регенерации по требованию (DIR) / по времени (Time Clock)

По требованию	По времени	Резервный ресурс воды (Reserve Capacity)	Умягчитель	Фильтр		Настройки ⁵	
				Регенерируемый	Только Обратная промывка	День регенерации	Ресурс воды в галлонах
Да		Рассчитывается автоматически	Да			Off / Отключен	Auto / Автоматически
Да		По желанию можно ввести величину меньше оценочной емкости	Да	Да	Да	Off / Отключен	Any number / Любое число
Да	Да	Рассчитывается автоматически	Да			Any number / Любое число	Auto / Автоматически
Да	Да	По желанию можно ввести величину меньше оценочной емкости	Да	Да	Да	Any number / Любое число	Any number / Любое число
	Да	Нет	Да	Да	Да	Any number / Любое число	Off / Отключен

⁵ Параметры *День регенерации* и *Ресурс воды в галлонах* не могут быть переведены в положение Off (Отключен) одновременно.

Для умягчителей с Регенерацией по требованию (DIR) имеется два способа установки параметра *Ресурс воды в галлонах (Gallons Capacity)*. Этот параметр автоматически рассчитывается, если установлен режим «AUTO». *Резервный ресурс воды (Reserve Capacity)* оценивается автоматически на основании водопотребления, если установлен режим «AUTO». Другая опция позволяет выбрать в качестве параметра *Ресурс воды в галлонах* одно из предустановленных значение. Если выбрано одно из предустановленных значений, значение параметра *Резервный ресурс воды* - нулевое, до тех пор, пока значение параметра *Ресурс воды в галлонах* не будет установлено вручную (т.е. изготовитель изначально устанавливает значение *Ресурса воды в галлонах* ниже рассчитанной емкости системы).

Управляющий клапан также может быть настроен на проведение Немедленной регенерации или Регенерации в этот же день в установленное для регенерации время (т.н. отложенная регенерация), изменяя параметр *Режим регенерации (Regeneration Time Option)*. Возможно три варианта настройки:

1. Режим "NORMAL" означает, что регенерация будет проводиться в установленное для регенерации время.
2. Режим "on 0" означает, что регенерация будет проводиться при достижении нулевого значения параметром *Ресурс воды в галлонах (Gallons Capacity)*.
3. Режим "NORMAL" и "on 0" означает, что регенерация будет проводиться в установленное для регенерации время при достижении параметром *Ресурс воды в галлонах* нулевого значения. Если значение параметра *Ресурс воды в галлонах* будет равно нулю, то регенерация начнется через 10 минут после прекращения потребления воды.

Владелец может начать Ручную регенерацию. Владелец может начать проведение Ручной регенерации в установленное для регенерации время или немедленно:

1. Нажмите и отпустите кнопку «REGEN». На дисплее высветится надпись "Regen Today" и регенерация произойдет в установленное для регенерации время. Владелец может отменить проведение Ручной регенерации, для чего следует нажать и отпустить кнопку «REGEN». Этот способ начала Ручной регенерации не применим, если система настроена на проведение немедленной регенерации по достижении нулевого значения параметром *Ресурс емкости в галлонах*.
2. Регенерация начнется немедленно, если нажать и удерживать в течение приблизительно 3 секунд кнопку «REGEN». В этом случае владелец не может отменить проведение Регенерации, за исключением сброса всех настроек, для чего нужно нажать и удерживать одновременно кнопки «NEXT» и «REGEN» в течение 3 секунд.

Управляющий клапан состоит из следующих компонентов:

1. Передаточный механизм (группа)
2. Крышка передаточного механизма (группа), главный поршень и регенерационный поршень
3. Распределитель потоков (группа)
4. Крышка инжектора, сетка, заглушка инжектора и инжектор
5. Регулятор потока заполнения фидера (группа) или заглушка
6. Регулятор потока в дренажной линии и фитинг (группа)
7. Счетчик воды или Заглушка
8. Монтажные фитинги (группы)
9. Кран байпаса (опциональный)

Передаточный механизм (группа)

Группа Передаточный механизм состоит из следующих частей:

- Кронштейн передаточного механизма
- Печатная плата
- Двигатель
- Передаточные шестеренки
- Крышка передаточных шестеренок

К кронштейну передаточного механизма крепятся печатная плата, двигатель, передаточные шестеренки и крышка передаточных шестеренок.

Печатная плата получает, хранит и отображает информацию, определяет, когда проводить и начинать регенерацию. На дисплее отображается различного рода информация о первоначальных настройках (для умягчителей и фильтров), данных и настройках монтажника, диагностике, архиве данных управляющего клапана или настройках владельца.

Печатная плата подает питание на двигатель. 2-х штырьковое соединение платы присоединяется при помощи проводов к двигателю, работающему на постоянном токе. Двигатель крепится к кронштейну при помощи пружинного хомута и небольшого пластмассового выступа, который совпадает с пазом на корпусе двигателя. Двигатель поворачивает передаточные шестеренки, с помощью которых перемещается поршень в режимы *Обратной промывки, Регенерации, Заполнения фидера* или *Сервиса*. Двигатель свободно вращается в обоих направлениях и, изменяя направление вращения, изменяет направление вращения поршня. Двигатель можно при необходимости легко заменить.

Три передаточные шестеренки одинакового размера с отражающей поверхностью удерживаются на месте при помощи крышки. При вращении главной шестеренки отблески света появляются на поверхности шестеренки, и высокочувствительный светодиод определяет: вернулся ли импульс света. Печатная плата считает число импульсов и определяет, когда остановить вращение двигателя.

Крышка передаточного механизма (группа), главный поршень и регенерационный поршень

Передаточные шестеренки поворачивают главную шестеренку из группы передаточных шестеренок, которая перемещает поршень. Вращаемый и перемещающийся в горизонтальной плоскости поршень останавливается в определенных позициях для того, чтобы направить поток воды на Обратную промывку, Регенерацию, Прямую промывку или Заполнение фидера. Печатная плата определяет положение поршня путем подсчета числа импульсов, которые возникают при вращении поршня. Оптический сенсор направлен на одну из понижающих передаточных шестеренок, которая и вырабатывает импульсы. Положение каждого режима определяется по числу импульсов. Счетчик обнуляется каждый раз при переходе клапана в режим *Сервис*. Печатная плата определяет положение Сервиса по появлению увеличения тока, который подводится к двигателю, когда механизм останавливается в положении *Сервис*. Такой способ контроля положения поршня обеспечивает большую подвижность и не требует никаких выключателей и кулачков.

Один из двух основных поршней всегда пользуются:

1. поршень для потока "сверху вниз", который используется, когда управляющий клапан используется в качестве фильтра-умягчителя с направлением потока "сверху вниз", регенерируемого или нерегенерируемого фильтра; или
2. поршень для потока "снизу вверх", который используется, когда управляющий клапан используется в качестве фильтра-умягчителя с направлением потока "снизу вверх".

Если управляющий клапан используется в качестве фильтра-умягчителя или регенерируемого фильтра регенерационный поршень должен присоединяться к основному поршню. Если управляющий клапан используется в системах, не требующих реагентной обработки, регенерационный поршень следует извлекать.

Распределитель потоков (группа)

Распределитель потока и его компоненты обеспечивают необходимый поток воды во время разных режимов. Полностью выполненный из пластика распределитель потоков и его компоненты выполнены в виде одного элемента, что позволяет вынимать распределитель потока руками.

Наружная поверхность распределителя потоков уплотняется в корпусе при помощи самосмазывающегося уплотнительного кольца из EPDM, в то время как внутренняя поверхность и поршень уплотняются при помощи самоочищающихся силиконовых уплотнительных колец. Эти уплотнительные кольца (красные или прозрачные) покрыты специальной смазкой, чтобы поршень не нужно было смазывать.

Крышка инжектора, сетка, заглушка инжектора и инжектор

Сетка, инжектор и/или заглушки инжектора устанавливаются под крышкой инжектора в легкодоступном месте на верхней части клапана. В крышке инжектора есть четыре паза и поэтому в крышке не происходит скапливание воды. Крышка для инжектора выполнена для **ручного** уплотнения.

Под крышкой инжектора находится легко промываемый, съемная сетка, предотвращающий засорение инжектора. Под крышкой инжектора есть два отверстия с метками "DN" и "UP". В эти отверстия вставляются заглушка инжектора или инжектор.

Заглушка (код V3010-1Z) предотвращает движение воды в определенном направлении, а инжектор позволяет движение воды в этом направлении. Самовсасывающий инжектор увеличивает скорость воды, создавая область с пониженным давлением, что обеспечивает всасывание концентрированного жидкого реагента, такого как хлорид натрия (рассол), перманганат калия, гидроксид натрия, соляную кислоту и т.д. Реагент смешивается с потоком воды, который проходит через слой для его регенерации.

Инжектор обеспечивает постоянное соотношение реагента и воды во всем интервале рабочих давлений управляющего клапана. Инжектор позволяет получить хорошую производительность в различных применениях, включая случаи с высокоподнятой дренажной линией и длинной линии для регенерирующего раствора. Инжектор выбирается при известных типе, количестве и скорости потока реагента для конкретного наполнителя. Соответствующие рекомендации можно найти в литературе производителей наполнителей. Инжекторы с цветовой кодировкой обеспечивают различное всасывание реагента, медленную обратную промывку и общий расход воды во всем интервале давлений. В Таблице 10 приведены общий расход воды и скорости Прямой промывки и всасывания для инжекторов с цветовой кодировкой.

Таблица 10
Информация для заказа инжекторов

Код инжектора	Цвет инжектора	Обычный диаметр баллона ⁶
V3010-1A	Черный	6"
V3010-1B	Коричневый	7"
V3010-1C	Фиолетовый	8"
V3010-1D	Красный	9"
V3010-1E	Белый	10"
V3010-1F	Синий	12"
V3010-1G	Желтый	13"
V3010-1H	Зеленый	14"
V3010-1I	Оранжевый	16"
V3010-1J	Светло-синий	18"
V3010-1K	Светло-зеленый	21"

⁶ В таблице приведены приблизительные диаметры баллонов для фильтров-умягчителей с направлением потока "сверху вниз" при использовании наполнителя из синтетической катионообменной смолы с гранулами стандартного размера и регенерацией хлоридом натрия. Реальный размер используемого баллона может изменяться в зависимости от дизайна и применения системы.

Управляющий клапан разработан таким образом, чтобы в OEM оборудовании можно было легко изменить клапан для проведения следующих операций:

- регенерация потоком "сверху вниз" (для фильтров-умягчителей и фильтров с регенерацией: устанавливаются инжектор в отверстие с меткой DN и заглушка в отверстие с меткой UP);
- регенерация потоком "снизу вверх" (только для фильтров-умягчителей: устанавливаются инжектор в отверстие с меткой UP и заглушка в отверстие с меткой DN);
- работа без проведения регенераций (в оба отверстия с метками DN и UP устанавливаются заглушки) и вместо уголка для заполнения бака устанавливается соответствующая заглушка.

Регулятор потока заполнения фидера (группа) или заглушка

В состав группы Регулятор потока заполнения фидера (бака для реагента) состоит из уголка заполнения фидера, фиксатора регулятора потока заполнения (группа), регулятора потока заполнения, вставки из полимерной трубки и группы гаек. Фиксатор регулятора потока заполнения вставляется в уголок для заполнения фидера и служит корпусом для регулятора потока заполнения, который регулирует расход воды во время заполнения фидера. Регулятор скорости потока заполнения фидера представляет собой гибкую, похожую на шайбу деталь с маленьким отверстием и четко опрессованным контуром, благодаря чему обеспечивается постоянная скорость заполнения фидера (0,5 галлон/мин / 1,9 л/мин) при любом давлении на входе. Фидер заполняется очищенной водой.

Регулятора потока заполнения фидера (в сборе) устанавливается уголок заполнения фидера, который располагается на верхней части управляющего клапана. Регулятора потока заполнения фидера (в сборе) присоединяется к управляющему клапану при помощи фиксирующей скобы, что позволяет поворачивать уголок для заполнения фидера на 270° и направить его в сторону фидера.

Управляющий клапан поставляется со стандартным уголком заполнения фидера, к которому можно легко подсоединить 3/8" гибкую трубку. По требованию (в качестве опции) может поставляться уголок для соединения с 1/2" гибкой трубкой для случаев с высокой скоростью всасывания (для инжекторов G и больше). Оба уголка используются для одинаковых регуляторов потока заполнения и фиксаторов регулятора потока заполнения. Если управляющий клапан используется в безреагентном фильтре, уголок заполнения фидера следует вынуть и заменить на соответствующую заглушку.

Регулятор потока в дренажной линии и фитинг (группа)

Группа регулятор потока в дренажной линии и фитинг состоит из регулятора потока в линии дренажа и фитинга. Регулятор потока в линии дренажа обеспечивает необходимое расширение слоя наполнителя, регулируя скорость потока воды, сбрасываемой в дренаж. Регулятор потока в линии дренажа представляет собой гибкую, похожую на шайбу деталь с маленьким отверстием и четко опрессованным контуром. Скорость потока воды колеблется в интервале $\pm 10\%$ в области давлений от 20 до 125 psi (от 1,5 до 8,5 ат).

Гибкая, похожая на шайбу деталь маркируются тремя цифрами, которые соответствуют скорости потока в галлон/мин. См. Таблицу 11.

Фитинг дренажной линии	Код регулятора потока в дренажной линии	Номер регулятора потока в дренажной линии	Скорость Обратной промывки	
			галлон/мин	л/мин
¾"	V3162-007	007	0.7	2.6
¾"	V3162-010	010	1.0	3.8
¾"	V3162-013	013	1.3	4.9
¾"	V3162-017	017	1.7	6.4
¾"	V3162-022	022	2.2	8.3
¾"	V3162-027	027	2.7	10.2
¾"	V3162-032	032	3.2	12.1
¾"	V3162-042	042	4.2	15.9
¾"	V3162-053	053	5.3	20.1
1"	V3190-065	065	6.5	24.6
1"	V3190-075	075	7.5	28.4
1"	V3190-090	090	9.0	34.1
1"	V3190-110	110	11	41.6
1"	V3190-130	130	13	49.2
1"	V3190-170	170	17	64.3
1"	V3190-200	200	20	75.7
1"	V3190-250	250	25	94.6

Регулятор потока в дренажной линии и фитинг располагаются на верхней части управляющего клапана и заменяются без использования специальных инструментов.

Регулятор потока линии дренажа устанавливается в стандартный ¾" уголок дренажной линии, который подходит для соединения с 5/8" полимерной трубкой или ¾" NPT соединениями дренажной линии. Гайка и вставка из полимерной трубки для соединения с ¾" уголком дренажной линии (в качестве опции) предназначены для использования **только** с гибкими полимерными трубками. ¾" уголок дренажной линии можно поворачивать на 180° для того, чтобы направить его в сторону ближайшего слива в дренаж. Для всех регуляторов потока в дренажной линии с ¾" фитингом используется одинаковый фиксатор.

Для присоединения к дренажной линии со скоростью потока выше 6 галлон/мин (22,7 л/мин) имеется 1" прямой фитинг дренажной линии (в качестве опции). Этот фитинг – прямой и, несмотря на это он присоединяется к управляющему клапану при помощи такой же фиксирующей скобы. Регулятор потока в дренажной линии располагается между двумя уплотняющимися частями (т.е. фитинг выступает в роли фиксатора). Для доступа к регулятору потока в дренажной линии открутите гайку.

Счетчик воды или Заглушка

Счетчик воды устанавливается со стороны Выхода управляющего клапана. В счетчике воды применяется турбина для подсчета количества очищенной воды (в галлонах). Турбину вращает поток воды и передает скорость своего вращения (эффект Холла) на печатную плату, что позволяет печатной плате записывать общий объем очищенной воды и расход воды. Маленький, расположенный в центре магнит защищен от воды, благодаря чему значительно снижается проблема, связанная с выпадением железа на турбине.

Турбина обладает точностью в пределах $\pm 5\%$ во всем широком диапазоне рабочих скоростей потока: от 0.25 галлон/мин (0,9 л/мин) до максимально допустимых скоростей для управляющих клапанов; и очень низким падением давления. Вода, которая используется для регенерации, не учитывается. Если управляющий клапан настроен на режим Заполнение фидера до регенерации, вода, которая используется в интервале между режимом Заполнение фидера до начала режима *Регенерация*, учитывается. Если управляющий клапан находится в режиме *Регенерация* (например, режиме *Обратная промывка*) и происходит потребление воды, то такое потребление воды не учитывается.

Если смотреть на управляющий клапан с лицевой стороны, то счетчик воды будет располагаться с левой стороны клапана. Оставьте достаточно свободного пространства для того, чтобы прочищать и заменять счетчик воды, не отсоединяя трубопроводы или не разбирая каких-либо частей управляющего клапана.

При желании управляющий клапан можно заказать с заглушкой (т.е. без электрической части или турбины) вместо счетчика воды. Управляющий клапан без счетчика воды следует настраивать на проведение **только** Регенерации по таймеру (т.е. нет счетчика воды, нет и Регенерации по требованию). Управляющий клапан со счетчиком воды обеспечивает более широкий ряд полезной информации (см. Основные инструкции для OEM оборудования: список информации).

Основной особенностью этого управляющего клапана является возможность вывести на дисплей действительное потребление воды за последние 63 дня. Первоначальное значение потребления воды хранится в виде “---”, что означает: значение не известно. По мере того, как дни проходят, значение хранится в виде “0”, если нет потока, или действительное значение в галлонах. Подсчет галлонов начинается во время Начала регенерации. Если клапан настраивается без установки Времени начала регенерации (т.е. клапан настроен на проведение Немедленной регенерации), подсчет галлонов начнется в 12:00. День “1” – вчера, день “2” – позавчера, и т.д. При добавлении новых значений старая информация стирается.

Еще одна отличительная особенность этого управляющего клапана – автоматический расчет *Резервного ресурса воды (Reserve Capacity)*, если клапан используется в качестве фильтра-умягчителя и параметр *Ресурс воды в галлонах (Gallons Capacity)* настроен в режиме “AUTO”. *Резервный ресурс воды* на текущий день недели – среднее значение, которое хранится в памяти за последние три из семи дней с ненулевым потреблением воды (т.е. не менее 20 галлон/день / 76 л/день). Эта величина затем увеличивается или уменьшается в зависимости от разницы между потреблением воды за текущий день и рассчитанным резервным ресурсом воды.

Монтажные фитинги (группы)

Монтажные фитинги используются для присоединения байпаса (опция) или управляющего клапана к системе трубопроводов. Предлагается четыре группы монтажных фитингов:

1. 1” NPT уголок;
2. ¾” и 1” ПВХ уголок (клей);
3. 1” прямой латунный фитинг (сварка);
4. ¾” прямой латунный фитинг (сварка).

Оба угловых фитинга имеют отличительную особенность: отверстие для ¼” NPT соединения, которое можно использовать для подачи воды на обратный осмос, отбора проб воды, контроля давления и т.д.

Группы Монтажные фитинги продаются отдельно и состоят из двух фитингов, двух гаек, двух плоских и двух кольцевых уплотнительных колец. Группы Монтажные фитинги и Кран байпаса продаются **отдельно** от управляющего клапана.

Клапан байпаса

Клапан байпаса обычно используется для отключения управляющего клапана от системы трубопроводов для проведения технического обслуживания или замены управляющего клапана. Клапан байпаса WS1 – практически уникальный во всем водоочистном производстве из-за его универсальности и современного дизайна. 1” полно проходной кран байпаса рассчитан на четыре положения, включая положение *Диагностика*. Когда кран байпаса находится в положении *Диагностика*, персонал сервисного обслуживания может работать с системой, находящейся под давлением, в то время как неочищенная вода поступает к месту потребления. Клапан байпаса полностью неметаллический и такой пластиковый дизайн обеспечивает легкий доступ и обслуживание без применения инструментов.

Корпус клапана байпаса и конусы выполнены из стеклонаполненного Норила, а гайки и крышки – из стеклонаполненного полипропилена. Все уплотнения – самосмазываемые EPDM, что предотвращает заклинивание клапана после длительных периодов простоя. Внутренние кольцевые уплотнения можно легко заменять, если необходимо сервисное обслуживание.

Байпас состоит из двух заменяемых кранов, которые независимо управляются красными ручками в форме стрелок. Ручки определяют направление потоков воды. Краны обеспечивают работу клапана байпаса в четырех положениях.

1. **Положение Сервис:** Ручки *Вход* и *Выход* направляются в соответствии с направлением стрелок, указанных на управляющем клапане. Вода протекает через управляющий клапан в режиме *Сервис* и также позволяет управляющему клапану отсечь засыпку на время режима *Регенерация*. (См. Рисунок 1).
2. **Положение Байпас:** Ручки *Вход* и *Выход* направляются к центру клапана байпаса; управляющий клапан отключается от давления воды из системы трубопроводов. Неочищенная вода подается в систему трубопроводов. (См. Рисунок 2).

3. **Положение *Диагностика*:** Ручка *Вход* устанавливается в соответствии с направлением стрелки на управляющем клапане, а ручка *Выход* направляется к центру клапана байпаса; воды из системы поступает в управляющий клапан, но вода из клапана не выходит в систему трубопроводов. (См. Рисунок 3).
4. **Положение *Выключен*:** Ручка *Вход* направляется в центр клапана байпаса, а ручка *Выход* устанавливается в соответствии с направлением стрелки на управляющем клапане. Вода не подается в систему трубопроводов. Если за фильтром-умягчителем есть вода, это указывает на то, что вода подается по байпасу в систему трубопроводов (т.е. вода обходит систему по байпасу где-то в др. месте). (См. рисунок 4)

Положения работы клапана байпаса

Рисунок 1
Положение Сервис

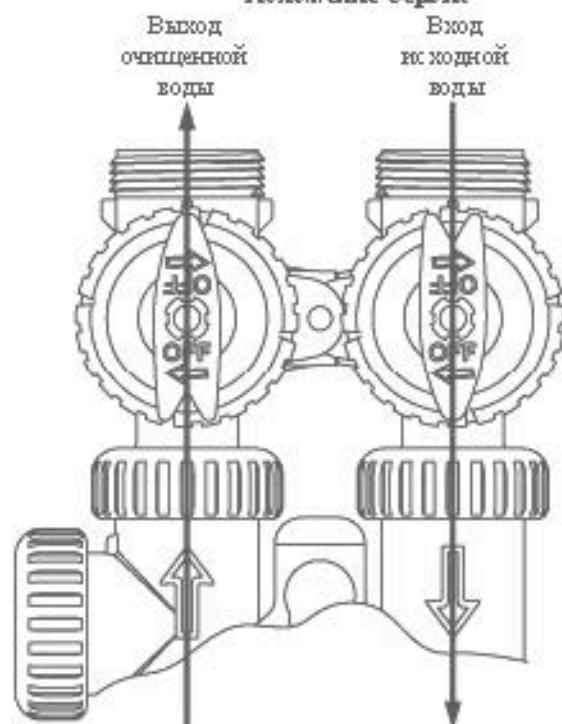


Рисунок 2
Положение Байпас

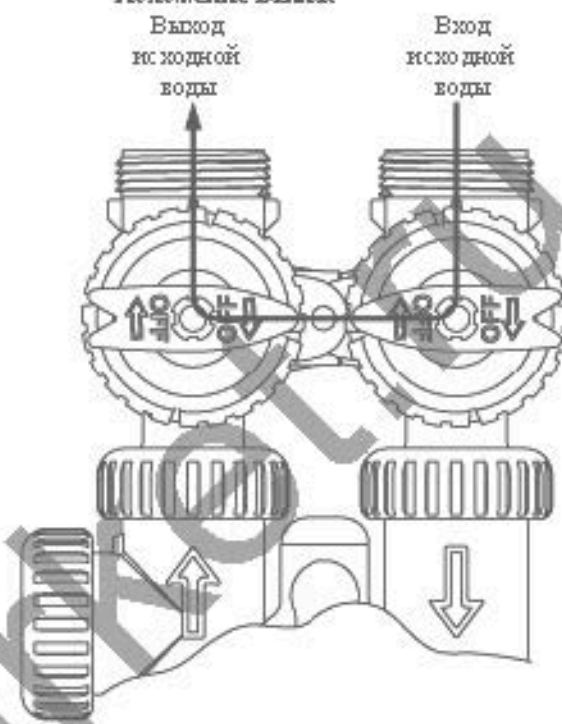


Рисунок 3
Положение Дренаж

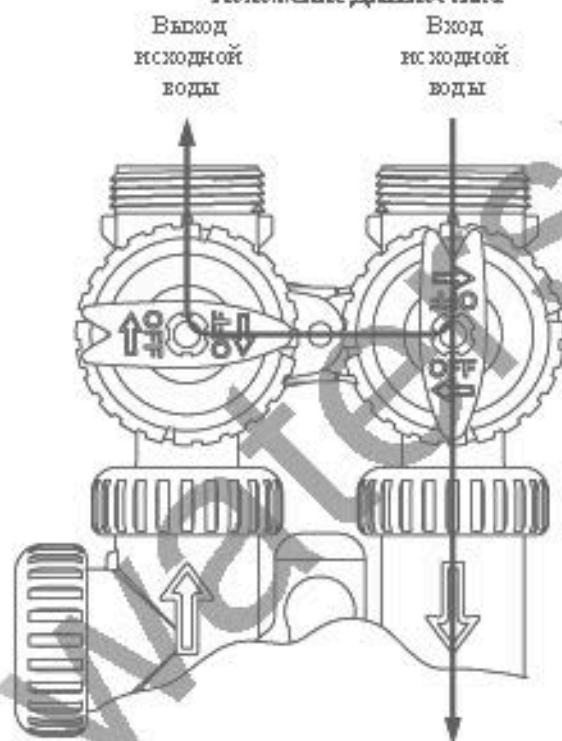
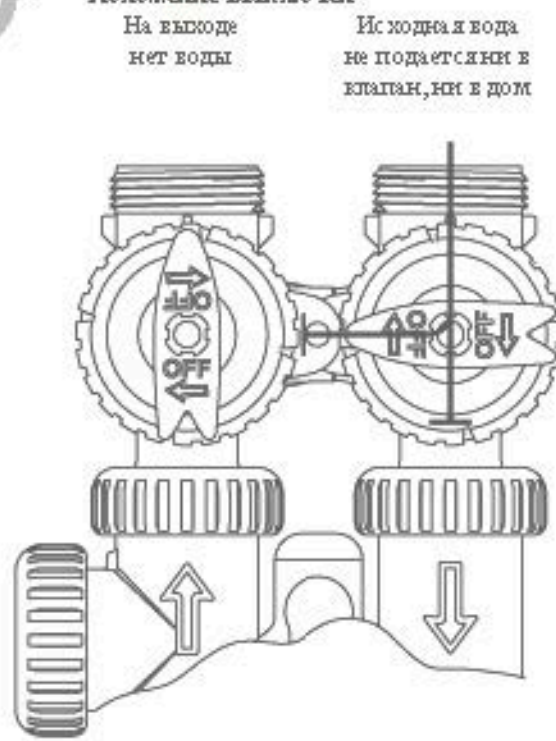


Рисунок 4
Положение Выключен



Общая инструкция на OEM оборудование

Управляющий клапан обладает множеством установленных режимов, что позволяет модифицировать клапан для соответствия необходимой задаче. Эти режимы следующие:

- фильтр-умягчитель
- фильтр
- Данные и настройки монтажника
- Данные и настройки пользователя
- Диагностика
- Архив данных клапана

Доступ к этим режимам возможен в любом порядке. Детали каждого режима приводятся на следующих страницах. В Таблице 14 приведена вся информация, которая может выводиться на дисплей, а также приводится: где можно найти дополнительную информацию или инструкции о том, как вызвать или изменить нужный пункт.

По усмотрению производителя специалист соответствующего профиля может проводить все настройки. Для того, чтобы заблокировать доступ к *Диагностике* и данным об *Архиве данных клапана*, а также запретить проведение изменений настроек за исключением параметров *Жесткость*, *День регенерации*, *Время начала регенерации* и *Текущего времени* кому бы то ни было кроме производителя, нажмите последовательно кнопки «V» (вниз), «NEXT», «Δ» (вверх) и «SET CLOCK» после завершения настроек. Для того, чтобы разблокировать доступ к данным и на проведение настроек, нажмите последовательно кнопки «V» (вниз), «NEXT», «Δ» (вверх) и «SET CLOCK».

Во время работы у обычного пользователя на дисплее выводится информация о *Текущем времени*, *Резервный ресурс воды* или *Число дней до регенерации*. Если следовать дальше по схеме и не нажимать никаких кнопок в течение 5 минут, то на дисплее будет выводиться информация, которая выводится у обычного пользователя. Любые изменения, сделанные в течение этих 5 минут, учитываются. Единственное исключение – параметр *Текущий расход воды*, который выводится в схеме *Диагностика*. Параметр *Текущий расход воды* определяется каждые 30 минут.

Для того, чтобы быстро выйти из установки режима *фильтр-умягчитель*, *фильтр*, *Данные и настройки монтажника*, *Данные и настройки пользователя*, *Диагностика* или *Архив данных клапана* нажмите кнопку «SET CLOCK». Любые изменения, сделанные до выхода из Установки, учитываются.

При необходимости (например, при монтаже управляющего клапана на новом месте) определенную информацию о клапане можно обнулять. В Таблице 14 приведено, какая информация может обнуляться. Для обнуления параметра нажмите одновременно и удерживайте в течение 3 секунд кнопки «NEXT» и «V» (вниз), а затем нажмите одновременно и удерживайте в течение 3 секунд кнопки «Δ» (вверх) и «V» (вниз).

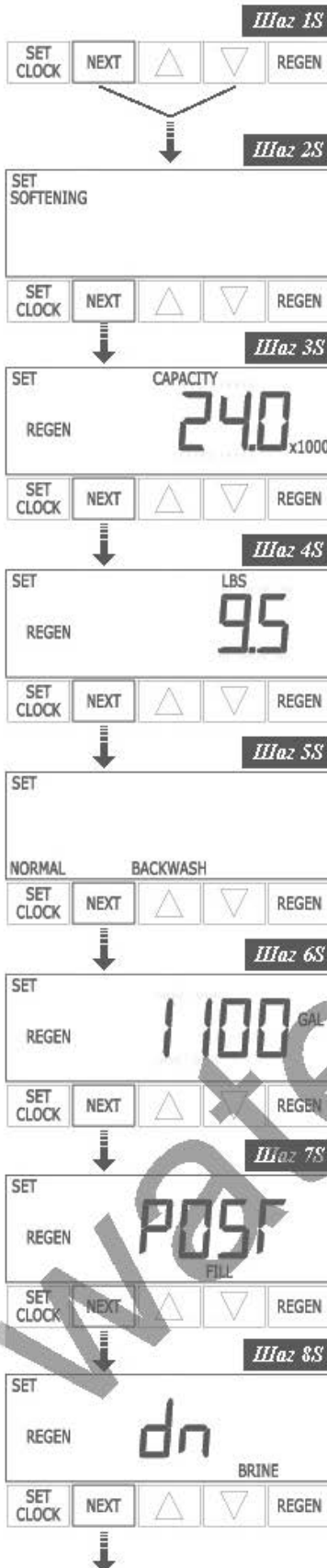
Иногда возникает необходимость начать и провести две регенерации в течение 24 часов, а затем вернуться к установленной схеме *Регенерации*. Двойные регенерации можно проводить, если в настройках управляющего клапана на *Шаге 9S* или *Шаге 7F* установлено “NORMAL” или “NORMAL + on 0”. Для того, чтобы провести двойную регенерацию выполните следующее:

1. Нажмите один раз кнопку «REGEN». На дисплее высветится надпись "REGEN TODAY".
2. Нажмите и удерживайте в течение трех секунд кнопку «REGEN» пока не начнется регенерация.

Как только закончится немедленная регенерация, управляющий клапан выполнит регенерацию еще один раз в установленное для регенерации время.

Установка OEM оборудование в режиме умягчения (для быстрого ознакомления)

Ниже приведена процедура установки параметров для быстрого ознакомления. За более подробной информацией о режимах установок обращайтесь к Подробной установке систем умягчения.



Шаг 1S - Нажмите одновременно и удерживайте в течение 3 секунд кнопки «NEXT» и « ∇ » (вниз). Если через 5 секунд экран не перейдет к **Шагу 2S**, то на клапане активирована блокировка доступа к данным настроек. Для снятия блокировки нажмите последовательно кнопки « ∇ » (вниз), «NEXT», « Δ » (вверх) и «SET CLOCK», а затем нажмите одновременно и удерживайте в течение 3 секунд кнопки «NEXT» и « ∇ » (вниз).

Шаг 2S - Выберите режим работы клапана *Фильтр-умягчитель*, используя кнопки « ∇ » (вниз) или « Δ » (вверх). Нажмите кнопку «NEXT» для перехода к **Шагу 3S**. Нажмите кнопку REGEN, чтобы выйти из режима Установка OEM оборудования на режим *Фильтр-умягчитель*.

Шаг 3S - Введите *Объемную емкость смолы (Capacity)* в единицах жесткости (в гранях CaCO_3) системы, основанной на данных анализа воды, используя кнопки « ∇ » (вниз) или « Δ » (вверх). Нажмите кнопку «NEXT» для перехода к **Шагу 4S**. Нажмите кнопку «REGEN» для того, чтобы вернуться на предыдущий шаг.

Шаг 4S - Введите *Количество соли* на проведение регенерации (в фунтах⁸), используя кнопки или « Δ » (вверх). Нажмите кнопку «NEXT» для перехода к **Шагу 5S**. Нажмите кнопку «REGEN» для того, чтобы вернуться на предыдущий шаг.

Шаг 5S - Настройка режима *Обратная промывка (Backwash)*: Выберите режим «NORMAL» или «LONGER», используя кнопки « ∇ » (вниз) или « Δ » (вверх). Для определения продолжительности режима *Обратная промывка* см. Таблицы 4 или 5. Для перехода к следующему шагу нажмите кнопку «NEXT». Нажмите кнопку «REGEN» для того, чтобы вернуться на предыдущий шаг.

Шаг 6S - Установите параметр *Ресурс воды в галлонах (Gallons Capacity)*, используя кнопки « ∇ » (вниз) или « Δ » (вверх):

- «AUTO» (Параметр *Резервный ресурс воды* рассчитывается автоматически исходя из обменной емкости смолы и жесткости воды);
- «OFF» (Регенерация проводится согласно настройке параметра *День регенерации (Day override)*); или
- число галлонов обработанной воды (от 20 до 50,000).

Для подробной информации см. Таблицу 12. Для перехода к следующему шагу нажмите кнопку «NEXT». Нажмите кнопку «REGEN» для того, чтобы вернуться на предыдущий шаг.

Шаг 7S - Установите параметр *Заполнение реагентом (Refill)*, используя кнопки « ∇ » (вниз) или « Δ » (вверх):

- «POST» - заполнить фидер после заключительной промывки;
- «PRE» - заполнить фидер за два часа до установленного Времени начала регенерации.

Для перехода к следующему шагу нажмите кнопку «NEXT». Нажмите кнопку «REGEN» для того, чтобы вернуться на предыдущий шаг.

Шаг 8S - Установите направление потока при проведении Регенерации реагентом, используя кнопки « ∇ » (вниз) или « Δ » (вверх):

- «DN», если реагент должен течь "сверху вниз" через наполнитель; или
- «UP», если реагент должен течь "снизу вверх" через наполнитель.

Для перехода к следующему шагу нажмите кнопку «NEXT». Нажмите кнопку «REGEN» для того, чтобы вернуться на предыдущий шаг.

Шаг 9S



↓
Возвращение в
нормальный режим

Шаг 9S – Установите параметр *Режим регенерации (Regeneration time option)*, используя кнопки «∇» (вниз) или «Δ» (вверх):

- «NORMAL» - Регенерация загрузки произойдет в установленное время;
- « on 0 » Регенерация загрузки произойдет немедленно, когда параметр *Ресурс воды в галлонах (Gallons Capacity)* достигнет нуля;
- «NORMAL + on 0» регенерация загрузки произойдет при выполнении одного из условий:
 - в заданное время суток, если параметр *Ресурс воды в галлонах* достигнет значения ниже *Ресурса воды в галлонах* или прошло определенное число дней между Регенерациями, установленное параметром *День регенерации (Day Override)*. Регенерация начнется по тому событию, которое случится раньше;
 - немедленно после 10 минутного отсутствия потребления воды, когда параметр *Ресурс воды в галлонах (Gallons Capacity)* достигнет нуля.

⁷ 1 гран CaCO₃ равен 1,296 мг·экв.

⁸ 1 фунт равен 453,6 г.

Более подробная информация указана в Таблице 12. Нажмите кнопку «NEXT», чтобы выйти из Установки OEM клапана для работы в режиме *Фильтр-умягчитель*. Нажмите кнопку «REGEN» для того, чтобы вернуться на предыдущий шаг. Для блокировки установленных параметров нажмите последовательно кнопки «∇» (вниз), «NEXT», «Δ» (вверх) и «SET CLOCK».

Таблица 12

<i>Ресурс воды в галлонах (Gallons Capacity)</i>	<i>Режим Регенерации (Regeneration time option)</i>	<i>День регенерации (Day Override)</i>	Результат ⁹
AUTO	NORMAL	Off	<i>Резервный ресурс воды</i> рассчитывается автоматически. Регенерация произойдет в ближайшее установленное <i>Время начала регенерации</i> , когда значение <i>Ресурс воды в галлонах</i> станет ниже установленного параметром <i>Резервный ресурс воды</i> .
AUTO	NORMAL	Любое число	<i>Резервный ресурс воды</i> рассчитывается автоматически. Регенерация произойдет в ближайшее установленное <i>Время начала регенерации</i> , когда значение <i>Ресурс воды в галлонах</i> станет ниже установленного параметром <i>Резервный ресурс воды</i> , или пройдет определенное число дней между Регенерациями, устанавливаемое параметром <i>День регенерации</i> .
Любое число	NORMAL	Off	<i>Резервный ресурс воды</i> не рассчитывается автоматически. Регенерация произойдет в ближайшее установленное <i>Время начала регенерации</i> , когда <i>Ресурс воды в галлонах</i> достигнет нуля.
Off	NORMAL	Любое число	<i>Резервный ресурс воды</i> не рассчитывается автоматически. Регенерация произойдет в ближайшее установленное <i>Время начала регенерации</i> , когда пройдет определенное число дней между Регенерациями, установленное параметром <i>День регенерации</i> .
Любое число	NORMAL	Любое число	<i>Резервный ресурс воды</i> не рассчитывается автоматически. Регенерация произойдет в ближайшее установленное <i>Время начала регенерации</i> , когда значение <i>Ресурс воды в галлонах</i> станет ниже установленного параметром <i>Резервный ресурс воды</i> , или пройдет определенное число дней между Регенерациями, установленное параметром <i>День регенерации</i> .
AUTO	On 0	Off	<i>Резервный ресурс воды</i> рассчитывается автоматически. Регенерация произойдет немедленно после того, как <i>Ресурс воды в галлонах</i> достигнет нуля. Установка параметра <i>Время начала регенерации</i> не доступна, т.к. Регенерация всегда будет проходить, когда <i>Ресурс воды в галлонах</i> достигнет нуля.
Любое число	On 0	Off	<i>Резервный ресурс воды</i> не рассчитывается автоматически. Регенерация произойдет немедленно после того, как <i>Ресурс воды в галлонах</i> достигнет нуля. Установка параметра <i>Время начала регенерации</i> не доступна, т.к. Регенерация всегда будет проходить, когда <i>Ресурс воды в галлонах</i> достигнет нуля.
AUTO	NORMAL + On 0	Off	<i>Резервный ресурс воды</i> не рассчитывается автоматически. Регенерация произойдет в ближайшее установленное <i>Время начала регенерации</i> , когда значение <i>Ресурс воды в галлонах</i> станет ниже установленного параметром <i>Резервный ресурс воды</i> , или немедленно после 10 минутного отсутствия потребления воды, когда параметр <i>Ресурс воды в галлонах</i> достигнет нуля.
AUTO	NORMAL + On 0	Любое число	<i>Резервный ресурс воды</i> рассчитывается автоматически. Регенерация произойдет в ближайшее установленное <i>Время начала регенерации</i> , когда значение <i>Ресурс воды в галлонах</i> станет ниже установленного параметром <i>Резервный ресурс воды</i> , или пройдет определенное число дней между Регенерациями, установленное параметром <i>День регенерации</i> , или немедленно после 10 минутного отсутствия потребления воды, когда параметр <i>Ресурс воды в галлонах</i> достигнет нуля.
Любое число	NORMAL + On 0	Любое число	<i>Резервный ресурс воды</i> не рассчитывается автоматически. Регенерация произойдет в ближайшее установленное <i>Время начала регенерации</i> , когда пройдет установленное число дней между Регенерациями, определяемое параметром <i>День регенерации</i> , или немедленно после 10 минутного отсутствия потребления воды, когда параметр <i>Ресурс воды в галлонах</i> достигнет нуля.

⁹ *Резервный ресурс воды* рассчитывается исходя из архива данных о потреблении воды.

Подробная установка систем умягчения для OEM оборудования.

Шаг 1S - Нажмите одновременно и удерживайте в течение 3 секунд кнопки «NEXT» и «V» (вниз). Если через 5 секунд экран не перейдет к **Шагу 2S**, то на клапане активизирована блокировка доступа к данным настроек. Для снятия блокировки нажмите последовательно кнопки «V» (вниз), «NEXT», «Δ» (вверх) и «SET CLOCK», а затем нажмите одновременно и удерживайте в течение 3 секунд кнопки «NEXT» и «V» (вниз).

Шаг 2S – Выбор режима умягчения или фильтрования: Сначала OEM оборудование нужно установить клапан для работы в режиме умягчения. Выберите режим умягчение, используя кнопки «V» (вниз) или «Δ» (вверх). Нажмите кнопку «NEXT» для перехода к **Шагу 3**. Нажмите кнопку REGEN, чтобы выйти из режима Установка OEM оборудования на режим *Фильтр-умягчитель*.

Шаг 3S – *Обменная емкость смолы*: Введите емкость смолы в единицах жесткости (гранях CaCO₃), на основании количества соли (в фунтах), которое будет вводиться на следующем шаге. Допустимый диапазон изменения этого параметра: от 5 000 до 200 000 гран.¹⁰ Дискретность – 500 для диапазона от 5 000 до 30 000, 1 000 для диапазона от 30 000 до 100 000, 2 000 для диапазона от 100 000 до 200 000.

Нажмите кнопку «NEXT» для того, чтобы перейти к **Шагу 4S**. Нажмите «REGEN», чтобы возвратиться к предыдущему шагу.

Шаг 4S – *Количество соли*: Введите *Количество соли* на проведение регенерации (в фунтах). Диапазон изменяется от 0.8 до 117. Нажмите кнопку «NEXT» для перехода к **Шагу 5**. Нажмите кнопку «REGEN» для того, чтобы вернуться на предыдущий шаг.

Шаг 5S – *Обратная промывка*: Выберите режим «NORMAL» или «LONGER». Сделанный выбор влияет на продолжительность **всех** промывок. Фактическая продолжительность *Обратной промывки* автоматически увеличивается с более высокими дозами соли (для дополнительной информации см. Таблицы 4 и 5). Для перехода к **Шагу 6S** нажмите кнопку «NEXT». Нажмите кнопку «REGEN» для того, чтобы вернуться на предыдущий шаг.

Шаг 6S – *Ресурс воды в галлонах*: Если параметр установлен как:

- «AUTO», то *Резервный ресурс воды* и *Ресурс воды в галлонах* будут рассчитываться автоматически;
- «OFF», то Регенерация будет основываться исключительно на параметре *День регенерации (Day Override)* (см. раздел Данные и настройки монтажника, Шаг 3I);
- число (допустимый диапазон от 20 до 50 000), то Регенерация будет инициирована, исходя из указанного значения. Дискретность: 20 для диапазона от 20 до 1 000; 50 для диапазона от 1 000 до 10 000; 100 для диапазона от 10 000 до 50 000.

Если заданы "Off" или число, то монтажнику не будет позволено устанавливать параметр *Жесткость* в режиме *Данные и настройки монтажника*¹¹. Для дополнительной информации см. Таблицу 12. Нажмите кнопку «NEXT» для того, чтобы перейти к **Шагу 7S**. Нажмите кнопку «REGEN», чтобы возвратиться к предыдущему шагу.

Шаг 7S – *Заполнение реагентом (Refill)*. Для заполнения реагентного фидера после последней промывки выберете режим «POST», или для заполнения реагентного фидера за два часа до установленного Времени начала регенерации выберете режим «PRE». Для перехода к **Шагу 8S** нажмите кнопку «NEXT». Нажмите кнопку «REGEN» для того, чтобы вернуться на предыдущий шаг

Шаг 8S – Направление потока при Регенерации: выберете «DN», если реагент должен течь "сверху вниз" через наполнитель. Выберете «UP», если реагент должен течь "снизу вверх" через наполнитель¹². Для перехода к **Шагу 9S** нажмите кнопку «NEXT». Нажмите кнопку «REGEN» для того, чтобы вернуться на предыдущий шаг.

Шаг 9S – *Режим регенерации*. Возможно три варианта настройки: «NORMAL», «on 0» и «NORMAL + on 0». См. Таблицу 12 для получения подробной информации. Нажмите кнопку «NEXT», чтобы выйти из Установки OEM клапана для работы в режиме *Фильтр-умягчитель*. Нажмите кнопку «REGEN» для того, чтобы вернуться на предыдущий шаг. Для блокировки установленных параметров нажмите последовательно кнопки «V» (вниз), «NEXT», «Δ» (вверх) и «SET CLOCK».

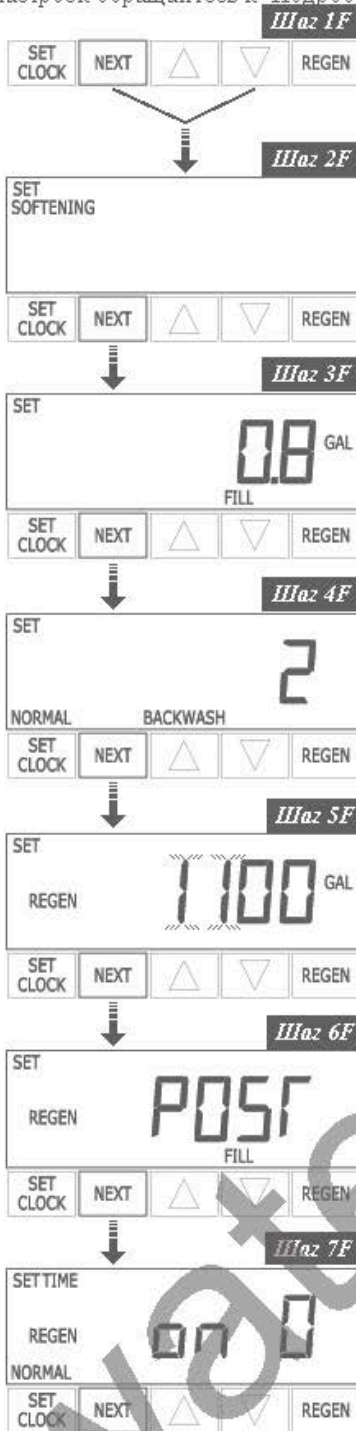
¹⁰ *Объемная емкость смолы* (в гранях) зависит от настройки параметра *Количество соли*. Доза соли на Регенерацию должна быть подтверждена OEM тестами. Введенные *Количество соли* и *Жесткость* используются для автоматического расчета *Резервный ресурс воды*, когда *Ресурс воды в галлонах* настроен на "AUTO".

¹¹ Рекомендуется использовать настройку "AUTO" для того, чтобы быть уверенными в параметре *Резервный ресурс воды*.

¹² Проверьте для надежности, главный поршень и инжектор соответствуют выбранному направлению потоков. Для направления "сверху вниз" (DN) используется полностью черный инжектор, и он устанавливается в отверстие с меткой "DN". Для направления "снизу вверх" (UP) используется черно-серый инжектор, и он устанавливается в отверстие с меткой "UP". Цвет поршня можно рассмотреть, если посветить фонариком в дренажный порт на клапане.

Установка OEM оборудование в режиме фильтрации (для быстрого ознакомления)

Ниже приведена процедура установки параметров для быстрого ознакомления. За более подробной информацией о режимах настроек обращайтесь к Подробной установке систем фильтрации OEM оборудования.



Возвращение в нормальный режим

Шаг 1F - Нажмите одновременно и удерживайте в течение 3 секунд кнопки «NEXT» и «V» (вниз). Если через 5 секунд экран не перейдет к *Шагу 2F*, то на клапане активизирована блокировка доступа к данным настроек. Для снятия блокировки нажмите последовательно кнопки «V» (вниз), «NEXT», «Δ» (вверх) и «FET CLOCK», а затем нажмите одновременно и удерживайте в течение 3 секунд кнопки «NEXT» и «V» (вниз).

Шаг 2F - Выберите режим работы клапана *Фильтр*, используя кнопки «V» (вниз) или «Δ» (вверх). Нажмите кнопку «NEXT» для перехода к *Шагу 3F*. Нажмите кнопку REGEN, чтобы выйти из режима Установка OEM оборудования на режим *Фильтр*.

Шаг 3F - Выберите "Off", если реагент не используется (т.е. только *Обратная промывка*), или введите *Объем реагента* (в галлонах), используя кнопки «V» (вниз) или «Δ» (вверх). Нажмите кнопку «NEXT» для перехода к *Шагу 4F*. Нажмите кнопку «REGEN» для того, чтобы вернуться на предыдущий шаг.

Шаг 4F - Настройка режима *Обратная промывка (Backwash)*: выберите режим, используя кнопки «V» (вниз) или «Δ» (вверх):

- «NORMAL» для проведения одной нормальной ("NORMAL") Обратной промывки (продолжительность - 14 минут);
- «NORMAL 2» для проведения двух нормальных ("NORMAL") Обратных промывок (продолжительность каждой - 8 минут);
- «LONGER» для проведения одной длительной ("LONGER") Обратной промывки (продолжительность - 16 минут); или
- «LONGER 2» для проведения двух длительных ("LONGER") Обратных промывок (продолжительность каждой - 12 минут).

Дополнительную информацию см. в Таблице 7 и Таблице 8. Для перехода к *Шагу 5F* нажмите кнопку «NEXT». Нажмите кнопку «REGEN» для того, чтобы вернуться на предыдущий шаг.

Шаг 5F - Установите параметр *Ресурс воды в галлонах (Gallons Capacity)*, используя кнопки «V» (вниз) или «Δ» (вверх):

- «OFF» (Регенерация проводится согласно настройке параметра *День регенерации (OVERRIDE)*); или
- число галлонов обработанной воды (от 20 до 50,000).

Дополнительную информацию см. в Таблице 13.

Для перехода к *Шагу 6F* нажмите кнопку «NEXT». Нажмите кнопку «REGEN» для того, чтобы вернуться на предыдущий шаг.

Шаг 6F - Установите параметр *Заполнение реагентом (Refill)*, используя кнопки «V» (вниз) или «Δ» (вверх):

- «POST» - заполнить фидер после заключительной промывки;
 - «PRE» - заполнить фидер два часа до установленного Времени начала регенерации.
- Для перехода к *Шагу 7F* нажмите кнопку «NEXT». Нажмите кнопку «REGEN» для того, чтобы вернуться на предыдущий шаг.

Шаг 7F - Установите параметр *Режим регенерации*, используя кнопки «V» (вниз) или «Δ» (вверх):

- «NORMAL» - Регенерация загрузки произойдет в установленное время;
- «on 0» Регенерация загрузки произойдет немедленно, когда параметр *Ресурс воды в галлонах (Gallons Capacity)* достигнет нуля;
- «NORMAL + on 0» регенерация загрузки произойдет при выполнении одного из условий:
 - в установленное время, если прошло определенное число дней между Регенерациями, установленное параметром *День регенерации (Day Override)*;
 - немедленно после 10 минутного отсутствия потребления воды, когда параметр *Ресурс воды в галлонах (Gallons Capacity)* достигнет нуля.

Более подробная информация указана в Таблице 13. Нажмите кнопку «NEXT», чтобы выйти из Установки OEM клапана для работы в режиме *Фильтр*. Нажмите кнопку «REGEN» для того, чтобы вернуться на предыдущий шаг. Для блокировки установленных параметров нажмите последовательно кнопки «V» (вниз), «NEXT», «Δ» (вверх) и «SET CLOCK».

Таблица 13

<i>Ресурс воды в галлонах (Gallons Capacity)</i>	<i>Режим Регенерации (Regeneration time option)</i>	<i>День регенерации (Day Override)</i>	Результат ¹³
Off	NORMAL	Любое число	<i>Резервный ресурс воды не</i> рассчитывается автоматически. Регенерация произойдет в ближайшее установленное <i>Время начала регенерации</i> , когда пройдет определенное число дней между Регенерациями, установленное параметром <i>День регенерации</i> .
Любое число	NORMAL	Off	<i>Резервный ресурс воды не</i> рассчитывается автоматически. Регенерация произойдет в ближайшее установленное <i>Время начала регенерации</i> , когда <i>Ресурс воды в галлонах</i> достигнет нуля.
Любое число	NORMAL	Любое число	<i>Резервный ресурс воды не</i> рассчитывается автоматически. Регенерация произойдет в ближайшее установленное <i>Время начала регенерации</i> , когда значение <i>Ресурс воды в галлонах</i> станет ниже установленного параметром <i>Резервный ресурс воды</i> , или пройдет определенное число дней между Регенерациями, установленное параметром <i>День регенерации</i> .
Любое число	On 0	Off	<i>Резервный ресурс воды</i> рассчитывается автоматически. Регенерация произойдет немедленно после того, как <i>Ресурс воды в галлонах</i> достигнет нуля. Установка параметра <i>Время начала регенерации</i> не доступна, т.к. Регенерация всегда будет проходить, когда <i>Ресурс воды в галлонах</i> достигнет нуля.
Любое число	NORMAL + On 0	Любое число	<i>Резервный ресурс воды не</i> рассчитывается автоматически. Регенерация произойдет в ближайшее установленное <i>Время начала регенерации</i> , когда пройдет определенное число дней между Регенерациями, установленное параметром <i>День регенерации</i> , или немедленно после 10 минутного отсутствия потребления воды, когда параметр <i>Ресурс воды в галлонах</i> достигнет нуля.

¹³ *Резервный ресурс воды* рассчитывается на основании архива данных потребления воды.

Подробная установка параметров режима фильтрации

Шаг 1F - Нажмите одновременно и удерживайте в течение 3 секунд кнопки «NEXT» и «V» (вниз). Если через 5 секунд экран не перейдет к *Шагу 2F*, то на клапане активизирована блокировка доступа к данным настроек. Для снятия блокировки нажмите последовательно кнопки «V» (вниз), «NEXT», «Δ» (вверх) и «SET CLOCK», а затем нажмите одновременно и удерживайте в течение 3 секунд кнопки «NEXT» и «V» (вниз).

Шаг 2F – Выбор режима умягчения или фильтрации: Сначала OEM оборудование нужно установить клапан для работы в режиме умягчения. Выберите режим фильтрация, используя кнопки «V» (вниз) или «Δ» (вверх). Нажмите кнопку «NEXT» для перехода к *Шагу 3*. Нажмите кнопку REGEN, чтобы выйти из режима Установка OEM оборудования на режим *Фильтр*.

Шаг 3F – *Объем реагента*: Если фильтр – безреагентный, переведите этот параметр в "Off". По умолчанию установлено значение 0,8 и параметр изменяется от 0,1 до 100,0. Дискретность – 0,1 для диапазона от 0,1 до 10,0; 0,5 для диапазона от 10,0 до 50,0; 1,0 для диапазона от 50,0 до 100,0. Нажмите кнопку «NEXT» для того, чтобы перейти к *Шагу 4F*. Нажмите «REGEN», чтобы возвратиться к предыдущему шагу.

Шаг 4F – *Обратная промывка*: Выберите режим «NORMAL» для одной нормальной Обратной промывки, «NORMAL 2» для двух нормальных промывок, «LONGER» для проведения одной длительной Обратной промывки; или «LONGER 2» для проведения двух длительных Обратных промывок. Продолжительность всех промывок зависит от сделанного выбора. Действительная продолжительность одной нормальной Обратной промывки – 14 минут, одной длительной – 16 минут, продолжительность «NORMAL 2» Обратных промывок - 8 минут, продолжительность «LONGER 2» Обратных промывок - 12 минут (для дополнительной информации см. Таблицы 7 и 8). Для перехода к *Шагу 5F* нажмите кнопку «NEXT». Нажмите кнопку «REGEN» для того, чтобы вернуться на предыдущий шаг.

Шаг 5F – *Ресурс воды в галлонах*: Если параметр установлен как:

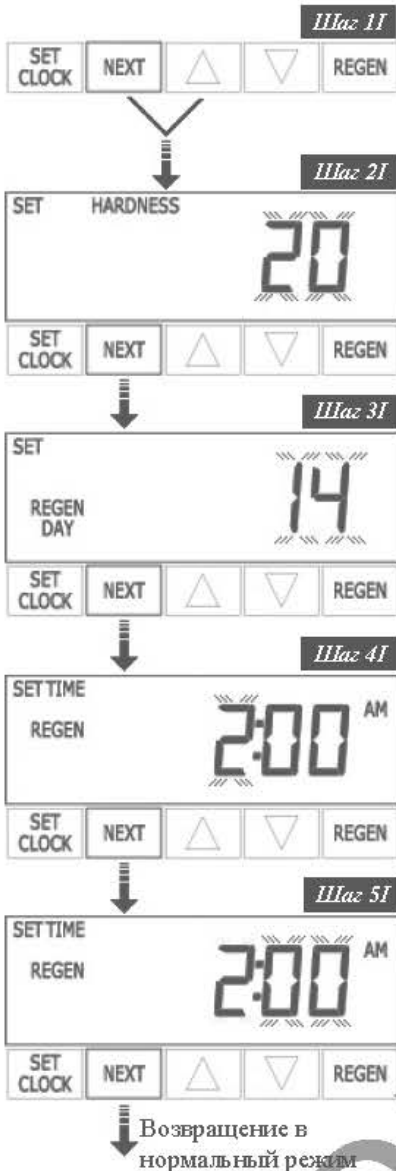
- «OFF», то Регенерация будет основываться исключительно на параметре *День регенерации* (Day Override) (см. раздел Данные и настройки монтажника, шаг 3Г);
- число (допустимый диапазон от 20 до 50 000), то Регенерация будет инициирована, исходя из указанного значения.

Дискретность: 20 для диапазона от 20 до 1 000; 50 для диапазона от 1 000 до 10 000; 100 для диапазона от 10 000 до 50 000. Параметр *Жесткость* в режиме *Данные и настройки монтажника* не доступен для изменений. Для дополнительной информации см. Таблицу 13. Нажмите кнопку «NEXT» для того, чтобы перейти к *Шагу 6F*. Нажмите кнопку «REGEN», чтобы возвратиться к предыдущему шагу.

Шаг 6F – *Заполнение реагентом* (Refill). Для заполнения реагентного фидера после последней промывки выберите режим «POST», или для заполнения реагентного фидера за два часа до установленного Времени начала регенерации выберите режим «PRE». Если на *Шаге 3F* выбрано "OFF", данный параметр можно оставить в режиме «POST» или «PRE», т.к. *Заполнение реагентного фидера* проводиться не будет. Для перехода к *Шагу 7F* нажмите кнопку «NEXT». Нажмите кнопку «REGEN» для того, чтобы вернуться на предыдущий шаг

Шаг 7F – *Режим регенерации*: Возможно три варианта настройки: «NORMAL», «on 0» и «NORMAL + on 0». См. Таблицу 13 для получения подробной информации. Нажмите кнопку «NEXT», чтобы выйти из Установки OEM клапана на режим работы *Фильтр*. Нажмите кнопку «REGEN» для того, чтобы вернуться на предыдущий шаг. Для блокировки установленных параметров нажмите последовательно кнопки «V» (вниз), «NEXT», «Δ» (вверх) и «SET CLOCK».

Данные и настройки монтажника



Шаг 1I - Нажмите одновременно и удерживайте в течение 3 секунд кнопки «NEXT» и «Δ» (вверх).

Шаг 2I - *Жесткость*: Установите требуемое значение жесткости (в гран $\text{CaCO}_3/\text{галлон}^{14}$), используя кнопки «V» (вниз) или «Δ» (вверх). По умолчанию установлено значение 20; допустимый диапазон от 1 до 150 с шагом 1 гран. Заметьте, что этот параметр можно увеличивать, если предполагается удалить растворенное железо. На дисплее будет значение «nA-», если клапан установлен в режим *Фильтр* на *Шаге 2F* или если не выбран режим «AUTO» на *Шаге 6S*. Нажмите кнопку «NEXT», чтобы перейти на следующий шаг. Нажмите кнопку «REGEN», чтобы выйти из режима *Данные и настройки монтажника*.

Шаг 3I - *День регенерации (Day override)*: Если параметр *Ресурс воды в галлонах* установлен в положение «Off», установите число дней между Регенерациями; если параметр *Ресурс воды в галлонах* установлен в положение «AUTO» или введено число, установите максимальное число дней между Регенерациями. Если этот параметр установлен в положение «Off», Регенерация будет начинаться только по объему обработанной воды (в галлонах); если вводится число (допустимый диапазон от 1 до 28), регенерация начнется в установленный день, даже если установленный ресурс обработанной воды не был использован. Установите *День регенерации*, используя кнопки «V» (вниз) или «Δ» (вверх):

- Число дней между Регенерациями (от 1 до 28); или
- «OFF».

Более подробную информацию для настройки *фильтра-умягчителя* см. Таблицу 12, а для *фильтра* – Таблицу 13. Нажмите кнопку «NEXT» для того, чтобы перейти к *Шагу 4I*. Нажмите кнопку «REGEN», чтобы возвратиться к предыдущему шагу.

Шаг 4I - *Время начала регенерации (час)*: установите час начала Регенерации, используя кнопки «V» (вниз) или «Δ» (вверх). Надпись «AM/PM» изменяется при переходе через 12. По умолчанию установлено – 2:00 a.m. (02:00). При настройке этого параметра на дисплее будет надпись «REGEN on 0 GAL», если на *Шаге 9S* или *Шаге 7F* установлено «on 0». Нажмите кнопку «NEXT» для того, чтобы перейти к *Шагу 5I*. Нажмите кнопку «REGEN», чтобы возвратиться к предыдущему шагу.

Шаг 5I - *Время начала регенерации (минуты)*: установите минуты начала регенерации, используя кнопки «V» (вниз) или «Δ» (вверх). Этот параметр не устанавливается, если на *Шаге 9S* или *шаге 7F* установлено «on 0». Нажмите кнопку «NEXT» для того, чтобы выйти из режима *Данные и настройки монтажника*. Нажмите «REGEN», чтобы возвратиться к предыдущему шагу.

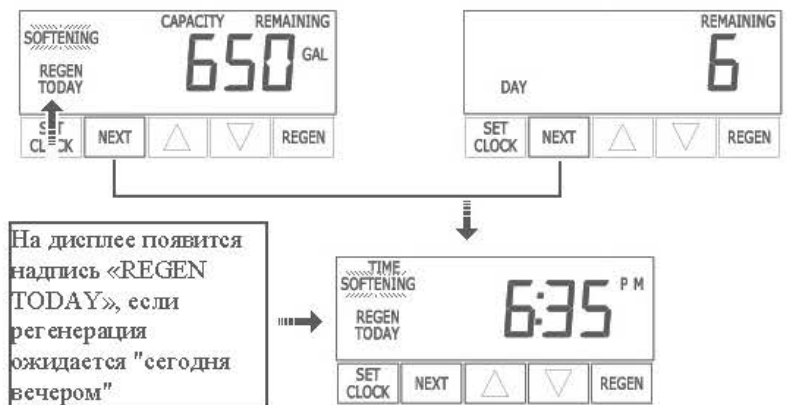
Для немедленного начала *Ручной регенерации*, - Нажмите и удерживайте в течение 3 секунд кнопки «REGEN»: система немедленно начнет режим *Регенерация*. Нажимая кнопку «REGEN», можно переходить к различным режимам Регенерации.

¹⁴ 1 гран $\text{CaCO}_3/\text{галлон}$ равен 0,342 мг-экв/л.

Данные и настройки пользователя

Основные режимы дисплея

Во время работы системы возможно два режима работы дисплея. Выбор режима работы дисплея проводится при помощи кнопки «NEXT». В первом режиме на дисплее всегда отображается текущее время, во втором – число дней до Регенерации или оставшееся для обработки количество воды (в галлонах). Число дней до Регенерации – число дней, оставшихся до начала режима *Регенерация*. Оставшееся для очистки количество воды (в галлонах) – объем воды (в галлонах), которые будут обработаны до начала режима *Регенерация*. Пользователь может по желанию перемещаться между этими режимами дисплея.



Если систему перевели на Регенерацию в установленное время начала регенерации, то на дисплее появится надпись «REGEN TODAY» (Регенерация сегодня вечером).

Когда происходит обработка воды (т.е. вода протекает через систему), надпись «Softening» (умягчение) или «Filtering» (фильтрация) высвечивается на дисплее.

Режим Регенерация

Обычно система настроена на проведение Регенерации во время, когда потребляется небольшое количество воды (например, когда домочадцы спят). Если потребуется вода, в то время как система регенерируется, в водопровод поступит неочищенная вода



В начале регенерации системы дисплей перейдет в режим отображения информации о текущей стадии режима *Регенерации* и времени до ее окончания. Система автоматически проходит все стадии Регенерации и перенастроится на подачу очищенной воды после завершения Регенерации.

Ручная регенерация

Иногда необходимо провести регенерацию системы раньше, чем система сама автоматически начнет ее, и обычно это называется как Ручная регенерация. К примеру, у Вас был период с большим потреблением воды из-за гостей или Большой стирки.

Для того, чтобы начать регенерацию в установленное для отложенной регенерации время, и если при настройке

На дисплее появится надпись «REGEN TODAY», если регенерация ожидается "сегодня вечером"



параметра *Режим регенерации* установлено «NORMAL» или «NORMAL + on 0», нажмите кнопку «REGEN». На дисплее будет высвечиваться надпись «REGEN TODAY», которая указывает, что регенерация системы начнется в установленное параметром *Время начала регенерации* время. Внимание: если параметр *Режим регенерации* установлен в положение «on 0» (т.е. система не настроена на проведение отложенной регенерации), то на дисплее не появится надпись «REGEN TODAY», если нажать кнопку «REGEN».

Для немедленного начала *Ручной регенерации*, - нажмите и удерживайте в течение 3 секунд кнопки «REGEN»: система немедленно начнет режим *Регенерации*. Отменить выполнение *Ручной регенерации* нельзя.

Внимание: Для фильтров-умягчителей, если в солевом баке нет соли, заполните его солью и подождите по крайней мере 2 часа перед началом Регенерации.



Установка текущего времени

Пользователь может также устанавливать *Текущее время*. Устанавливать время нужно только при длительном отключении электроэнергии или при переходе на летнее/зимнее время. Если электроэнергия отключалась на длительное время (больше 2-х часов), *Текущее время* будет мерцать, указывая на необходимость переустановки текущего времени.

Шаг 1U – Нажмите кнопку «SET CLOCK».

Шаг 2U – *Текущее время (час)*: Установите часы при помощи кнопок «∇» (вниз) или «Δ» (вверх). Надпись «AM/PM» изменяется при переходе через 12. Нажмите кнопку «NEXT», чтобы перейти на **Шаг 3U**.

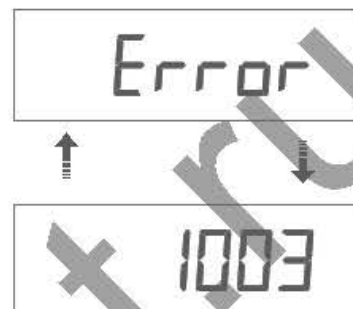
Шаг 3U – *Текущее время (минуты)*: Установите минуты при помощи кнопок «∇» (вниз) или «Δ» (вверх). Нажмите кнопку «NEXT» для того, чтобы выйти из режима *Установка текущего времени*. Нажмите кнопку «REGEN», чтобы возвратиться к предыдущему шагу.

Отсутствие электроэнергии

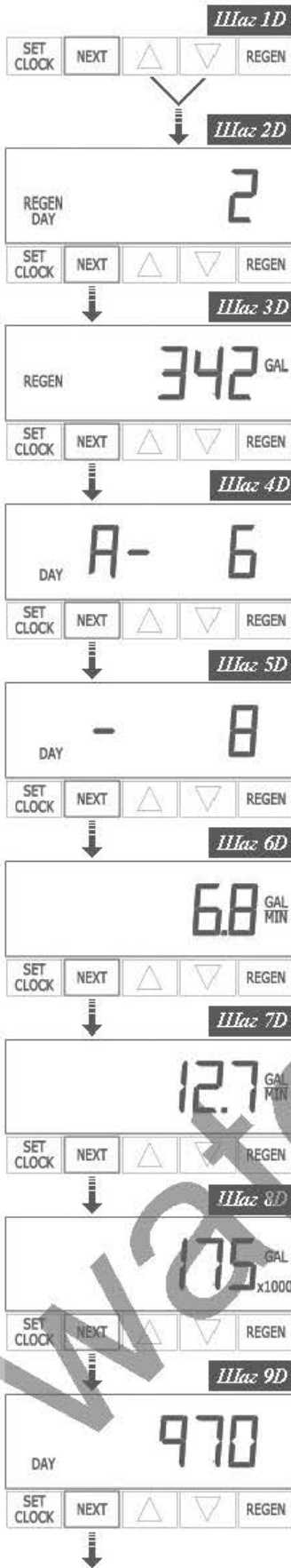
Если электроэнергия будет отсутствовать меньше двух часов, система автоматически перенастроит себя. Если электроэнергия будет отсутствовать дольше, то мерцание Текущего времени будет свидетельствовать о необходимости его корректировки. Все остальные параметры системы сохранятся.

Сообщения об ошибках

Если поочередно на дисплее поочередно появляются надпись «ERROR» (Ошибка) и код ошибки, то Вам необходимо связаться с местным дилером для получения справки. Это указывает на то, что клапан не способен функционировать должным образом.



Диагностика



Шаг 1D - Нажмите одновременно и удерживайте в течение 3 секунд кнопки « Δ » (вверх) и « ∇ » (вниз). Если через 5 секунд экран не перейдет к **Шагу 2D**, то на клапане активизирована блокировка доступа к данным настроек. Для снятия блокировки нажмите последовательно кнопки « ∇ » (вниз), «NEXT», « Δ » (вверх) и «SET CLOCK», а затем нажмите одновременно и удерживайте в течение 3 секунд кнопки «NEXT» и « ∇ » (вниз).

Шаг 2D – Число дней после последней регенерации: Выводится число дней, прошедших со времени последней Регенерации. Нажмите кнопку «NEXT» для перехода к **Шагу 3D**. Нажмите кнопку REGEN, чтобы выйти из режима **Диагностика**.

Шаг 3D – Объем воды (в галлонах) после последней регенерации: Выводится объем воды (в галлонах), очищенной со времени последней Регенерации. Нажмите кнопку «NEXT» для перехода к **Шагу 4D**. Нажмите кнопку «REGEN» для того, чтобы вернуться на предыдущий шаг.

Шаг 4D – Резервный ресурс воды (в галлонах) за последние 7 дней: Выводится номер дня - «0» (текущий), а затем значение - Резервного ресурса (в галлонах) за этот день.

Для того, чтобы вывести значения использованного Резервного ресурса за др. 6 дней (вчера, позавчера и т.д.), нажимайте кнопки « Δ » (вверх). Для перехода между днями используйте кнопки « Δ » (вверх) и « ∇ » (вниз). При этом на дисплее будет выводиться прочерк, если не установлен счетчик воды. Нажмите кнопку «NEXT» для перехода к **Шагу 5D**. Нажмите кнопку «REGEN» для того, чтобы вернуться на предыдущий шаг.

Шаг 5D – Данные о потреблении воды (в галлонах) за 63 дня: Выводится номер дня - «0» (текущий), а затем - значение Потребления воды (в галлонах) за этот день. Для того, чтобы вывести значения Потребление воды за др. 63 дня (вчера, позавчера и т.д.), нажимайте кнопки « Δ » (вверх). При этом на дисплее будет выводиться прочерк, если не установлен счетчик воды. Нажмите кнопку «NEXT» для перехода к **Шагу 6D**. Нажмите кнопку «REGEN» для того, чтобы вернуться на предыдущий шаг.

Шаг 6D – Расход воды, текущий: Откройте один или несколько кранов в доме. На дисплее появится значение Расхода воды (галлон/мин). Если потребление воды прекратится, то значение Расхода воды обнулится через несколько секунд. На дисплее выводится «0» (нуль), если не установлен счетчик воды. Нажмите кнопку «NEXT» для перехода к **Шагу 7D**. Нажмите кнопку «REGEN» для того, чтобы вернуться на предыдущий шаг.

Шаг 7D – Расход воды, максимальный за последние 7 дней: На дисплее появится значение максимального расхода воды (галлон/мин), который был зафиксирован за последние 7 дней. На дисплее выводится «0» (нуль), если не установлен счетчик воды. Нажмите кнопку «NEXT» для перехода к **Шагу 8D**. Нажмите кнопку «REGEN» для того, чтобы вернуться на предыдущий шаг.

Шаг 8D – Общее количество воды (в галлонах), использованное с момента последней настройки: На дисплее выводится значение общего количества воды (в галлонах), очищенного с момента последней настройки клапана. На дисплее выводится «0» (нуль), если не установлен счетчик воды. Нажмите кнопку «NEXT» для перехода к **Шагу 9D**. Нажмите кнопку «REGEN» для того, чтобы вернуться на предыдущий шаг.

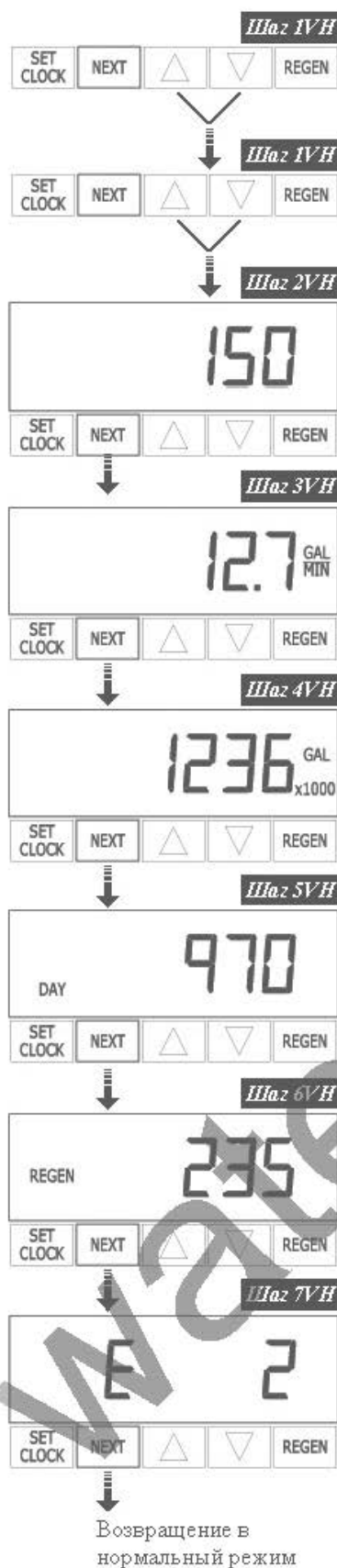
Шаг 9D – Общее число дней с момента последней настройки: На дисплее выводится значение общего числа дней, прошедших с момента последней настройки клапана. Нажмите кнопку «NEXT» для перехода к **Шагу 10D**. Нажмите кнопку «REGEN» для того, чтобы вернуться на предыдущий шаг.

Шаг 10D

Возвращение в
нормальный режим

*Шаг 10D – Общее число регенераций с момента последней настройки. На дисплее выводится значение общего числа Регенераций, прошедших с момента последней настройки клапана. Нажмите кнопку «NEXT» для выхода из режима *Диагностика*. Нажмите кнопку «REGEN» для того, чтобы вернуться на предыдущий шаг. Для блокировки установленных параметров нажмите последовательно кнопки «V» (вниз), «NEXT», «Δ» (вверх) и «SET CLOCK».*

Архив данных клапана



Шаг 1VHD - Нажмите одновременно и удерживайте в течение 3 секунд кнопки «Δ» (вверх) и «∇» (вниз). После этого нажмите одновременно кнопки «Δ» (вверх) и «∇» (вниз) еще раз. Если через 5 секунд экран не перейдет к **Шагу 2VH**, то на клапане активизирована блокировка доступа к данным настроек. Для снятия блокировки нажмите последовательно кнопки «∇» (вниз), «NEXT», «Δ» (вверх) и «SET CLOCK», а затем нажмите одновременно и удерживайте в течение 3 секунд кнопки «NEXT» и «∇» (вниз). После этого нажмите одновременно кнопки «Δ» (вверх) и «∇» (вниз).

Шаг 2VH – Программное обеспечение: На дисплей выводится информация о версии программного обеспечения клапана. Нажмите кнопку «NEXT» для перехода к **Шагу 3VH**. Нажмите кнопку «REGEN», чтобы выйти из режима *Диагностика*.

Шаг 3VH¹⁴ – Расход воды, максимальный с начала работы: На дисплей выводится значение максимального расхода воды (в галлон/мин), который был зафиксирован с момента начала работы клапана. На дисплее выводится «0» (ноль), если не установлен счетчик воды. Нажмите кнопку «NEXT» для перехода к **Шагу 4VH**. Нажмите кнопку «REGEN» для того, чтобы вернуться на предыдущий шаг.

Шаг 4VH – Общее количество воды (в галлонах), использованное с начала работы: На дисплей выводится значение общего количества воды (в галлонах), которое было использовано с момента начала работы клапана. На дисплее выводится «0» (ноль), если не установлен счетчик воды. Нажмите кнопку «NEXT» для перехода к **Шагу 5VH**. Нажмите кнопку «REGEN» для того, чтобы вернуться на предыдущий шаг.

Шаг 5VH – Общее число дней с начала работы: На дисплей выводится общее число дней, прошедших с момента начала работы клапана. Нажмите кнопку «NEXT» для перехода к **Шагу 6VH**. Нажмите кнопку «REGEN» для того, чтобы вернуться на предыдущий шаг.

Шаг 6VH – Общее число регенераций с начала работы: На дисплей выводится общее число Регенераций, прошедших с момента начала работы клапана. Нажмите кнопку «NEXT» для перехода к **Шагу 7VH**. Нажмите кнопку «REGEN» для того, чтобы вернуться на предыдущий шаг.

Шаг 7VH – Число ошибок с начала работы: На дисплей выводится число ошибок, зафиксированных с момента начала работы клапана. Нажмите кнопку «NEXT» для выхода из режима *Архив данных клапана*. Нажмите кнопку «REGEN» для того, чтобы вернуться на предыдущий шаг. Для блокировки установленных параметров нажмите последовательно кнопки «∇» (вниз), «NEXT», «Δ» (вверх) и «SET CLOCK».

¹⁴ – Данные, которые хранятся в шагах с 3VH до 7VH, не сбрасываются.

Таблица 14

Обобщение: Вводимые данные или Доступная информация

Вводимые данные или Доступная информация ¹⁵	Общая инструкция на OEM оборудование	Установка OEM оборудования в режиме умягчения	Установка OEM оборудования в режиме фильтрации	Данные и настройки монтажника	Данные и настройки пользователя	Диагностика	Архив данных клапана
1	2	3	4	5	6	7	8
Доступ к настройке		Шар 1S	Шар 1F	Шар 1I		Шар 1D	Шар 1VH
Режим Обратная промывка		Шар 5S	Шар 4F				
Ресурс воды в галлонах		Шар 6S	Шар 5F				
Объемная емкость смолы		Шар 3S					
Оставшееся для очистки количество воды (в галлонах)					X		
День регенерации				Шар 3I			
Число дней до регенерации					X		
Число дней после последней регенерации						Шар 2D	
Общее число дней с момента последней настройки						Шар 9D	
Общее число дней с начала работы							Шар 5VH
Ошибка ¹⁶					X		
Число ошибок с начала работы							Шар 7VH
Выход из Настройки, Диагностики или Архива данных	Нажмите кнопку «SET CLOCK»						
Объем реагента			Шар 3F				
Расход воды, текущий						Шар 6D	
Расход воды, максимальный за последние 7 дней ¹⁷						Шар 7D	
Расход воды, максимальный с начала работы ¹⁷							Шар 3VH

¹⁵ В ячейках выделенных серым цветом приводятся параметры, значения которых можно обнулять. Для этого нажмите и удерживайте в течение 3 секунд кнопки «NEXT» и «V» (вниз), а затем нажмите и удерживайте в течение 3 секунд кнопки «Δ» (вверх) и «V» (вниз).

¹⁶ См. Неисправности для определения неисправности по номеру ошибки.

¹⁷ Для этой информации необходимо, чтобы был установлен счетчик воды.

1	2	3	4	5	6	7	8
Данные о потреблении воды (в галлонах) за 63 дня ¹⁷						Шар 5D	
Резервный ресурс воды (в галлонах) за последние 7 дней ¹⁷						Шар 4D	
Объем воды (в галлонах) после последней регенерации ¹⁷						Шар 3D	
Общее количество воды (в галлонах), использованное с момента последней настройки ¹⁷						Шар 8D	
Общее количество воды (в галлонах), использованное с начала работы ¹⁷							Шар 4VH
Жесткость				Шар 2I			
Блокировка/Разблокировка	Нажмите последовательно кнопки «▽» (вниз), «NEXT», «Δ» (вверх) и «SET CLOCK»						
Количество соли на проведение регенерации (в фунтах)		Шар 4S					
Заполнение реагентом (до / после регенерации)		Шар 7S	Шар 6F				
Направление потока при проведении Регенерации (сверху вниз / снизу вверх)		Шар 8S					

1	2	3	4	5	6	7	8
---	---	---	---	---	---	---	---

Стадия Регенерации и оставшееся время до ее завершения					X		
Режим регенерации (немедленная / отложенная)		Шаг 9S	Шаг 7F				
Ручная регенерация, отложенная	Нажмите кнопку «REGEN»						
Ручная регенерация, немедленная	Нажмите и удерживайте в течение 3 секунд кнопку «REGEN»						
Общее число регенераций с момента последней настройки						Шаг 10D	
Общее число регенераций с начала работы							Шаг 6VH
Перенастройка клапана	Нажмите и удерживайте в течение 3 секунд кнопки «NEXT» и «REGEN» или отсоедините и присоедините обратно штекер блока питания (черный провод)						
Сброс Диагностики	Нажмите и удерживайте в течение 3 секунд кнопки «NEXT» и «V» (вниз), а затем нажмите и удерживайте в течение 3 секунд кнопки «Δ» (вверх) и «V» (вниз)						
Умягчение / Фильтрация		Шаг 2S	Шаг 2F				

1	2	3	4	5	6	7	8
---	---	---	---	---	---	---	---

Версия программного обеспечения	Нажмите и удерживайте в течение 3 секунд кнопки «NEXT» и «REGEN» или отсоедините и присоедините обратно штекер блока питания (черный провод)						Шар 2VH
Текущее время					Шар 2U и 3U		

Watersmarket.ru

Монтаж

Регулятор потока заполнения фидера (группа) или заглушка

Управляющие клапаны, которые настраиваются на проведение **только** Обратной промывки, комплектуются заглушкой для порта Заполнение реагентом. Заглушка для порта Заполнение реагентом **не подсоединяется** к линии реагента.

Управляющие клапаны, которые настраиваются на проведение Регенераций, комплектуются 3/8" регулятором потока заполнения (группа). Для присоединения 1/2" регулятора потока заполнения (в сборе), извлеките, вращая и вытягивая, регулятор потока с фиксатором (из 3/8" уголка для заполнения фидера). Вставьте регулятор потока и фиксатор в 1/2" уголок для заполнения фидера.

Для завершения присоединения линии для подачи реагента сориентируйте уголок в нужном направлении и вставьте пластиковую вставку в трубку, а затем наденьте на трубку гайку. Не используйте трубную смазку или др. герметики на резьбовых соединениях. Использовать тефлоновую ленту (ФУМ) для данного соединения не нужно. Тщательно уплотните гайку для того, чтобы соединение было герметичным. Для уплотнения или ослабления гайки можно использовать плоскогубцы или серпообразный гаечный ключ. Гайка, зажимное кольцо и стопорная втулка – это группа из 3-х частей, элементы которой могут идти по отдельности, если их вынули из уголка. Для правильного функционирования все элементы группы должны быть сгруппированы, в соответствии с рисунком Регулятор потока заполнения (в сборе). Если гайку полностью открутили от уголка, то продвиньте гайку, зажимное кольцо и стопорную втулку по трубке и уплотните в фитинге.

Регулятор потока в дренажной линии и фитинг (группа)

Для того, чтобы определить какой регулятор потока дренажной линии использовать, получите таблицы по расширению наполнителя, определите температуру и необходимую скорость Обратной промывки с единицы площади (в галлон/фут²-мин). После этого рассчитайте линейную скорость Обратной промывки (в галлон/мин), зная диаметр необходимого баллона, и по Таблице 12 подберите регулятор потока в дренажной линии, для которого скорость Обратной промывки близка к рассчитанной. Если планируется использовать внешний регулятор потока, используйте простой уголок.

Если для дренажной линии используется 5/8" гибкая пластиковая трубка, наденьте гайку на трубку, затем вставьте пластиковую вставку в трубку и уплотните гайку на 3/4" фитинге дренажной линии. Гайка предназначена для использования только на гибких трубках; если для присоединения используются др. материалы, используйте др. гайки.

Для доступа к регулятору потока в дренажной линии выньте фиксирующую скобу: потяните на себя. Выньте фитинг и вставьте фиксирующую скобу на место (чтобы не потерять). Фитинг дренажной линии уплотняется при помощи кольцевого уплотнения.

В 3/4" уголке используется фиксатор для белого регулятора потока в дренажной линии с кольцевым уплотнением. Для того, чтобы вынуть фиксатор регулятора потока, вращайте и вытягивайте его; можно также использовать маленькую плоскую отвертку, подсовывая ее в отверстия с боков. Регулятор потока в дренажной линии и фиксатор можно химически прочистить разбавленным раствором бисульфата натрия или уксусной кислоты; не используйте проволочную щетку для очистки регулятора потока или шайбы. Шайбы маркируются тремя числами, соответствующими скорости потока. Во время монтажа убедитесь, что числовая маркировка и закругленные края отверстия шайбы видны, когда они установлены в фиксаторе. Фиксатор для белого регулятора потока также можно извлекать и прочищать. При монтаже хорошо давите на фиксатор.

В 1" прямом фитинге фиксатор выступает в роли фитинга. Для доступа к регулятору потока открутите гайку. Регулятор потока в дренажной линии и фиксатор можно химически прочистить. Не используйте проволочную щетку для очистки регулятора потока или фитинга.

Для уплотнения или ослабления гайки можно использовать плоскогубцы или серпообразный гаечный ключ; не используйте для этих целей газовый ключ. Не используйте трубную смазку или др. герметики на резьбовых соединениях. Используйте тефлоновую ленту (ФУМ) для резьбового соединения, когда устанавливается 3/4" NPT или 1" прямой фитинг.

Монтажные фитинги (группы)

Монтажные фитинги присоединяются к управляющему клапану или крану байпаса при помощи гаек, которые уплотняются только вручную, что позволяет облегчить сервисное обслуживание. Не используйте газовый ключ для уплотнения гаек монтажных фитингов; уплотняйте **только** вручную.

Разрывное кольцо фиксатора удерживает гайки и позволяет распределить нагрузку по всей поверхности гайки и уменьшает возможность утечки; также применение таких колец допускает смещение осей трубопроводов приблизительно на 2 градуса. Монтажные фитинги разработаны для использования при небольшом несовпадении осей трубопроводов, но не рассчитаны для использования в качестве несущей конструкции (системы или трубопроводов).

При сборке комплекта монтажных фитингов присоедините фитинг к трубопроводу, а затем присоедините гайку, разрывное кольцо и кольцевое уплотнение. Тепло от спаивания или клеи могут вызвать повреждения гаек и уплотнительных колец. Сварные соединения должны остыть и клеевые соединения должны просохнуть перед установкой гайки и уплотнительных колец. Избегайте попадания растворителя и клея на любую часть уплотнительных колец, байпасного вентиля или управляющего клапана. Клеи и герметики должны использоваться в соответствии с инструкциями производителя.

В первую очередь наденьте на фитинг гайку, затем разрывное кольцо и в последнюю очередь уплотнительное кольцо. Уплотните гайку вручную. Если фитинг протекает, то уплотнение гайки не остановит утечку. В этом случае отсоедините гайку, выньте фитинг и проверьте его целостность или положение уплотнительного кольца.

Не используйте трубную смазку или др. герметики на резьбовых соединениях. Используйте тефлоновую ленту (ФУМ) для резьбового соединения, когда устанавливается 1" NPT уголок и 1/4" NPT соединения на резьбовых соединениях дренажной линии. Тефлоновая лента не нужна для соединений гаек или крышек, т.к. используются уплотнительные кольца.

Не используйте вазелин, масла или др. неприемлемые смазки для кольцевых уплотнений; для черных уплотнительных колец используйте силиконовую смазку.

Клапан байпаса

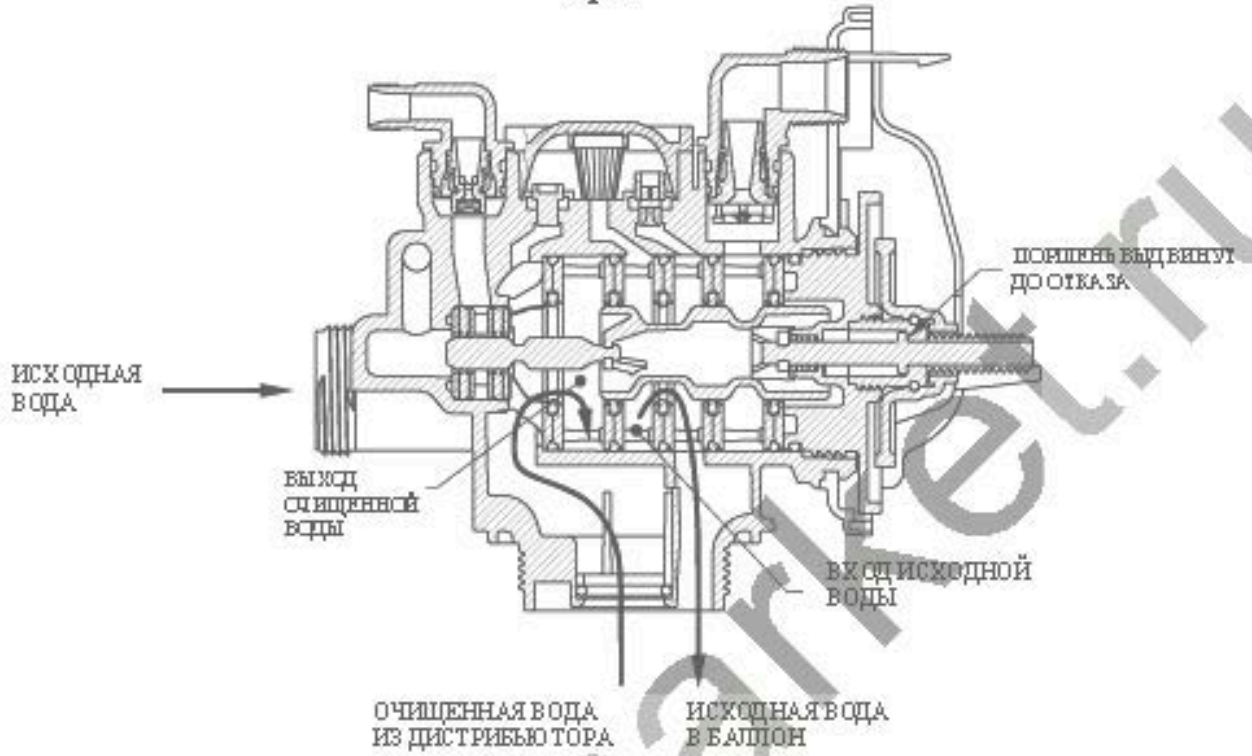
Клапан байпаса легко присоединяется к корпусу управляющего клапана при помощи гаек, которые уплотняются вручную. Соединения при помощи гаек, которые уплотняются вручную, между управляющим клапаном и фитингами, управляющим клапаном и клапаном байпаса, и клапаном байпаса и монтажными фитингами позволяют облегчить сервисное обслуживание. Разрывное кольцо фиксатора удерживает гайки и позволяет распределить нагрузку по всей поверхности гайки и уменьшает возможность утечки. Разрывное кольцо байпаса допускает смещение осей трубопроводов приблизительно на 2 градуса. Байпас разработан для использования при небольшом несовпадении осей трубопроводов, но не рассчитаны для использования в качестве несущей конструкции (системы или трубопроводов).

Избегайте попадания растворителя и клея на любую часть уплотнительных колец, байпасного вентиля или управляющего клапана. Не используйте трубную смазку или др. герметики на резьбовых соединениях. Тефлоновая лента не нужна для соединений крышек, т.к. используются уплотнительные кольца.

Не используйте вазелин, масла или др. неприемлемые смазки для кольцевых уплотнений; для черных уплотнительных колец используйте силиконовую смазку.

Рисунок 1

Диаграмма потоков в режиме...
Срежис



Обратная промывка

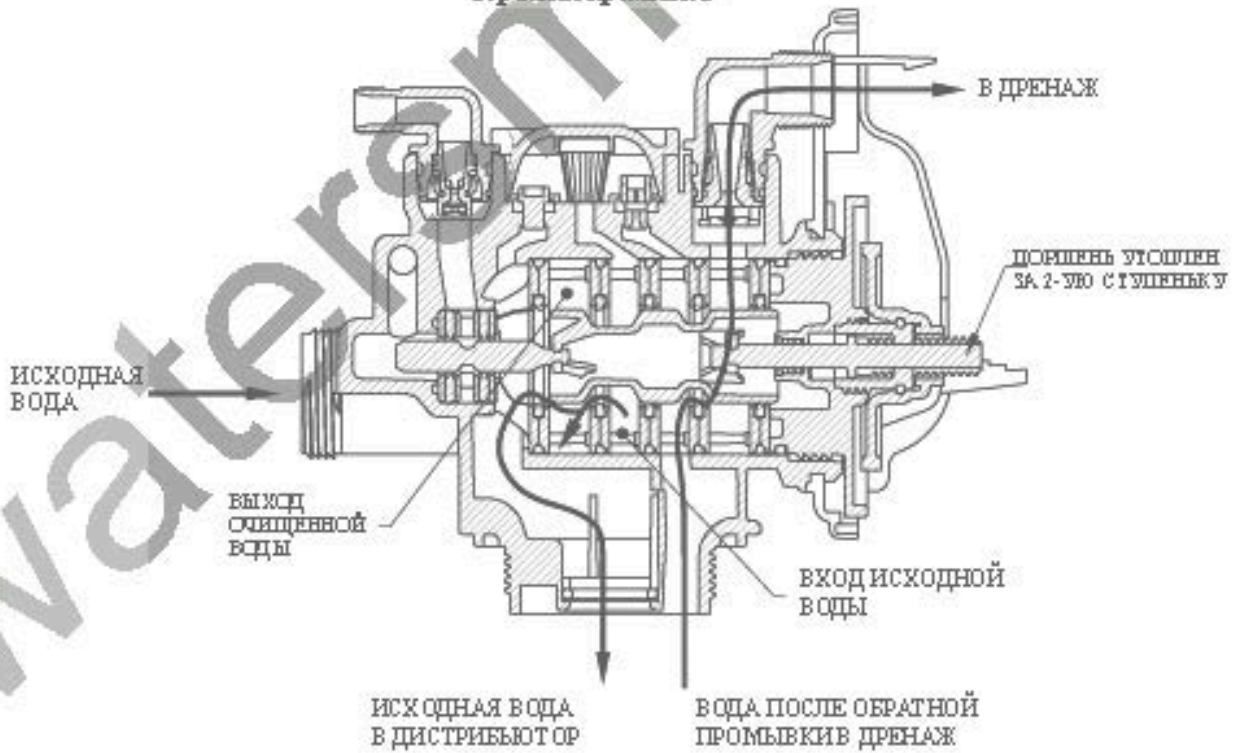
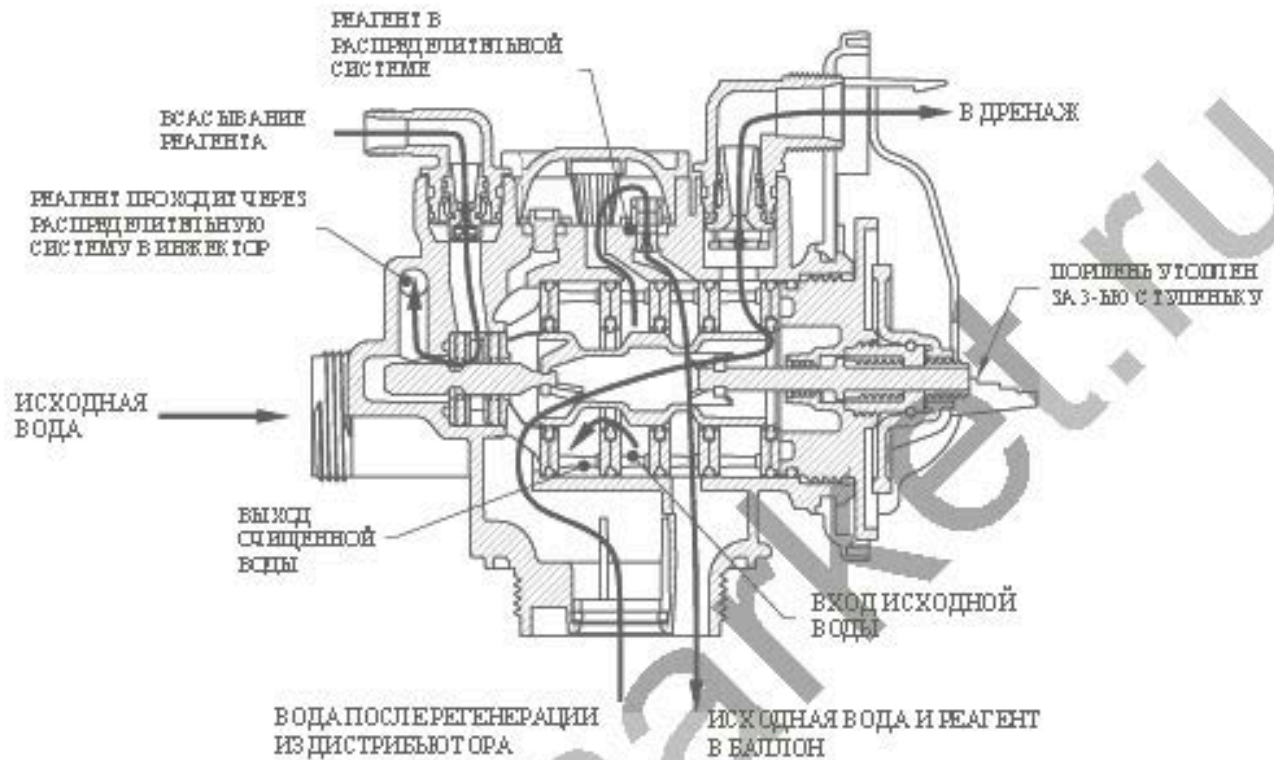


Рисунок 2
 Диаграмма потока в режиме...
 Регенерации "сверху вниз"



Регенерации "снизу вверх"

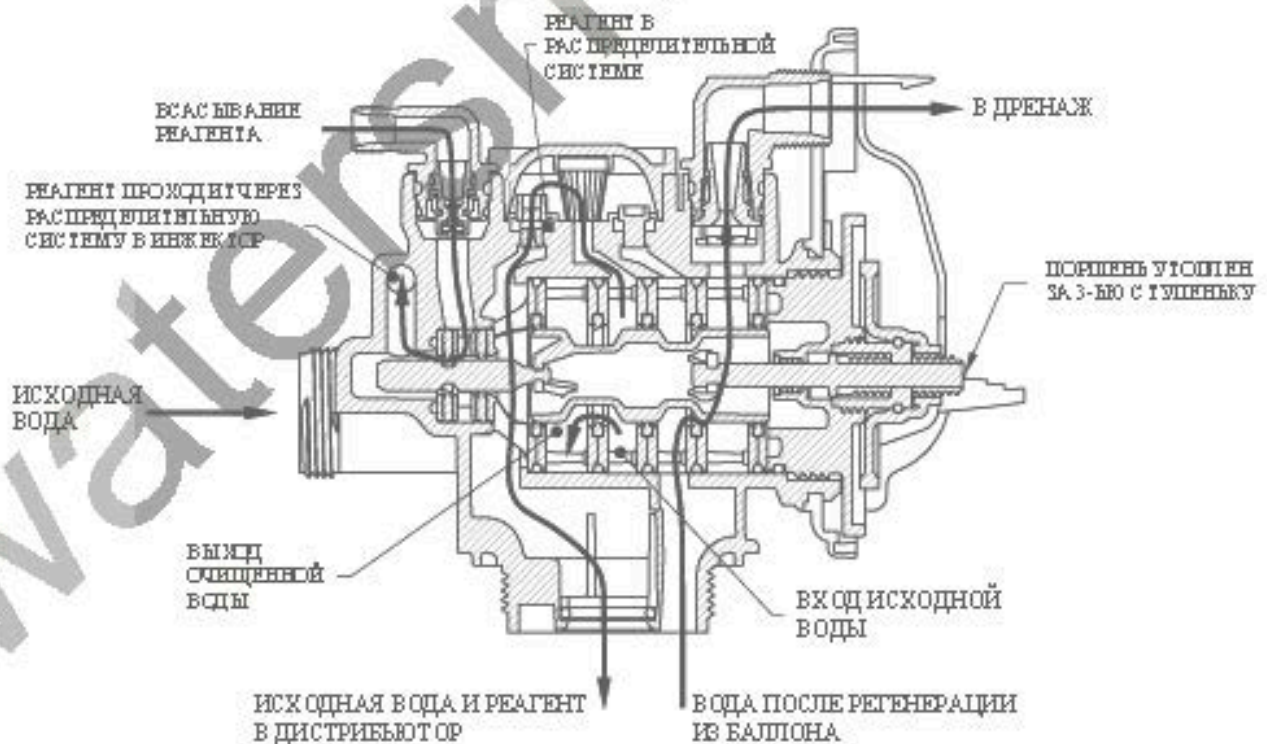
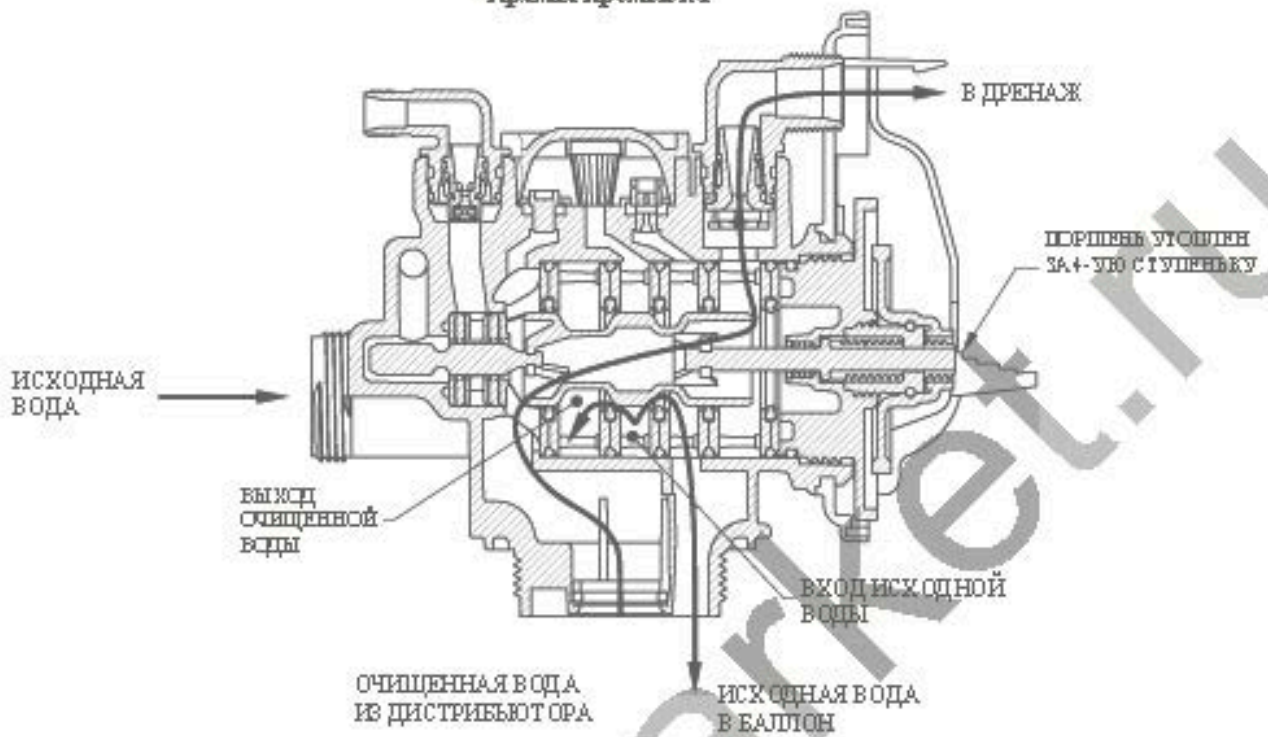


Рисунок 3
 Диаграмма потока в режиме...
 Прямая промывка



Заполнение фильтра

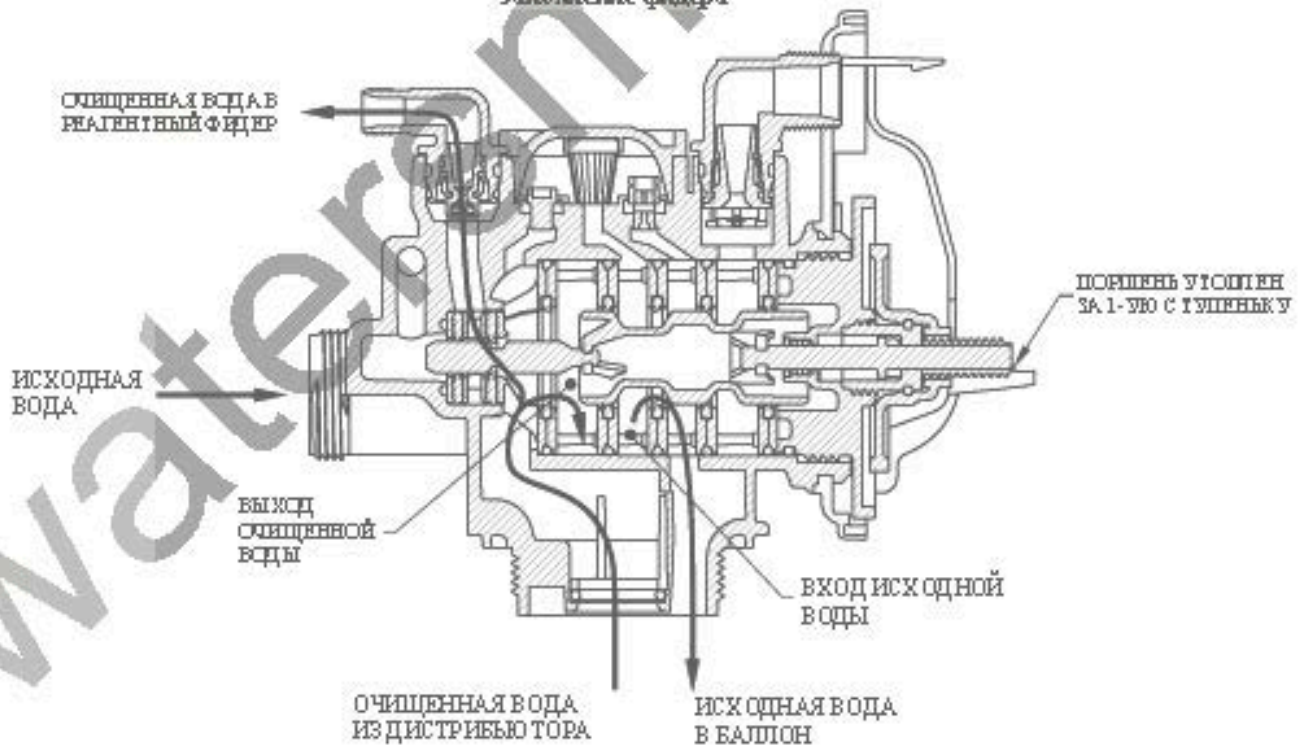


Рисунок 4
WS1 Гаечный ключ (Код V3193)

Хотя для сборки и разборки управляющего клапана не требуется никаких инструментов, можно приобрести гаечный ключ WS1, показанный в различных положениях на клапане, для упрощения сборки и разборки управляющего клапана.

Ослабление гаек на дренажной
линии при использовании
пластмассовых трубопроводов

Ослабление Инжектора и
крышек крана байпаса

Ослабление
гаек

Ослабление крышки
передаточного механизма

Инструкции по техническому обслуживанию

Передаточный механизм (группа)

Снимите крышку клапана для доступа к передачному механизму.

Отсоедините штекер блока питания (черный провод) от печатной платы до отсоединения разъемов проводов от двигателя или счетчика воды. Разъем провода двигателя подсоединяется к 2-х жильному гнезду, расположенному с левой стороны печатной платы. Штекер блока питания присоединяется к 4-х жильному гнезду. 4-х жильное гнездо располагается между 2-х и 3-х жильными гнездами. Разъем провода счетчика воды (серый провод) присоединяется к 3-х жильному разъему, расположенному с правой стороны печатной платы.

Печатную плату можно вынуть отдельно из кронштейна передачного механизма, но это не рекомендуется. Не пытайтесь вынуть панель дисплея из печатной платы. Держите плату по краям. Для того, чтобы вынуть печатную плату из кронштейна передачного механизма, отсоедините от платы штекер блока питания и разъемы от проводов двигателя и счетчика воды. Приподнимите защелку по направлению к крышке кронштейна передачного механизма, оттягивая ее в тоже время от печатной платы. У кронштейна передачного механизма есть два штырька, которые соответствуют двум отверстиям в нижней части печатной платы. Как только печатная плата отклонится на угол порядка 45° относительно кронштейна, ее можно вынуть из этих штырьков. Для того, чтобы установить печатную плату на место, расположите печатную плату таким образом, чтобы отверстия в ее нижней части располагались напротив пластиковых штырьков кронштейна. Надавливайте на плату по направлению к клапану до тех пор, пока она не зафиксируется защелкой, проденьте провода от блока питания, двигателя и счетчика воды в держатели и подсоедините штекеры двигателя, блока питания и счетчика воды.

Кронштейн передачного механизма следует вынуть для обеспечения доступа к крышке передачного механизма (в сборе) и поршня или крышки передачных шестеренок. Для того, чтобы вынуть передачный механизм, нет необходимости вынимать печатную плату; в первую очередь отсоедините штекер блока питания и разъем двигателя. Выньте провода из держателей. Кронштейн передачного механизма удерживается на месте при помощи двух выступов сверху на крышке. Одновременно приподнимите два выступа и, осторожно освободив верхнюю часть кронштейна, потяните на себя. В нижней части кронштейна есть два паза, с помощью которых кронштейн фиксируется в крышке. Для того, чтобы вынуть кронштейн из крышки, приподнимите его вверх и от себя.

Для того, чтобы установить кронштейн передачного механизма на место, установите нижнюю часть кронштейна так, чтобы пазы кронштейна соединились с крышкой. Затем надавите на верхнюю часть кронштейна по направлению к двум фиксаторам. Допускается слегка приподнимать кронштейн для того, чтобы установить стержень поршня в отверстие в кронштейне. Продолжайте слегка надавливать сверху на кронштейн; при этом наклоняйте его влево, надавливая на верхний левый угол. Это поможет совместить шестеренки с крышкой передачного механизма. Кронштейн установлен правильно, когда он фиксируется защелками, расположенными в крышке. Если для фиксации приходится прилагать значительные усилия, то, возможно, что: пазы в кронштейне не до конца утоплены, стержень поршня не установлен в отверстие, провода зажаты между кронштейном и крышкой или шестеренка не соединилась с крышкой передачного механизма.

Для проверки шестеренок необходимо снять крышку передачных шестеренок, которая удерживается на месте тремя зажимами. Самый большой зажим всегда ориентирован к нижней части кронштейна передачного механизма. Перед тем, как снимать крышку передачных шестеренок, выньте кронштейн из крышки клапана. Крышку передачных шестеренок можно снимать, не вынимая двигатель или печатную плату. Одновременно освободите большой зажим и зажим с левой стороны крышки для передачных шестеренок, который располагается позади печатной платы. Остальные пальцы держите за крышкой передачных шестеренок для того, чтобы шестеренки не упали на землю.

Замените сломанные или поврежденные шестеренки. Не смазывайте никакие шестеренки. Избегайте попадания любых инородных веществ на отражающую поверхность шестеренок, т.к. грязь или масла могут создавать помехи счетчику импульсов.

Крышка передачных шестеренок устанавливается только одним способом, когда большой зажим ориентирован к низу. Крышка передачных шестеренок легко устанавливается на место, если все три зажима располагаются снаружи диска шестеренки.

Если нужно снять двигатель, не нужно вынимать кронштейн передачного механизма. Для того, чтобы снять двигатель, отключите питание и отсоедините штекер провода двигателя от печатной платы. Затем отодвиньте влево и держите пружинный хомут. Поверните двигатель по крайней мере на ¼ оборота в любую сторону, после этого осторожно отсоедините провода двигателя и выньте двигатель. Если вынимать двигатель без вращения, то можно выдернуть провода из двигателя.

При необходимости замените двигатель. Не смазывайте двигатель или шестеренки. При установке двигателя осторожно поворачивайте его для того, чтобы шестеренка двигателя совместить с передаточными шестеренками под крышкой передаточных шестеренок и маленький пластмассовый выступ вошел в паз на корпусе двигателя. Подсоедините разъем провода двигателя к 2-х жильному гнезду, расположенному с левой стороны печатной платы. Если при установке двигателя шестеренки совмещаются с трудом, приподнимите и слегка поверните двигатель, прежде чем переустанавливать его.

Снимите крышку управляющего клапана. После завершения любого сервисного обслуживания клапана, нажмите и удерживайте в течение 3 секунд кнопки «NEXT» и «REGEN» или отсоедините и присоедините обратно штекер блока питания (черный провод). Это сбросит ряд параметров клапана и переведет поршень в положение Сервис. На дисплее высветятся все возможные надписи, а после этого – версия программного обеспечения (например, 154) и затем переведет клапан в положение Сервис.

Крышка передаточного механизма, главный поршень и регенерационный поршень

Для доступа к крышке передаточного механизма нужно вынуть передаточный механизм (в сборе); для доступа к поршню (поршням) нужно снять крышку передаточного механизма (в сборе). Крышка передаточного механизма (в сборе) вкручивается в корпус управляющего клапана и уплотняется уплотнительным кольцом. Для того, чтобы вынуть крышку передаточного механизма (в сборе), используйте специальный пластмассовый гаечный ключ или вставьте плоскую отвертку в один из пазов, расположенных по 2" кругу на верхушке крышки передаточного механизма таким образом, чтобы отвертка совпала с пазами на внутренней стороне передаточного механизма, расположенными по 2" кругу вокруг отверстия для поршня (см. рисунок 5). Эти пазы можно увидеть через отверстия в крышке. Для поворота крышки передаточного механизма (в сборе) против часовой стрелки используйте отвертку в качестве рычага. Как только соединение ослабнет, открутите крышку вручную и вытяните прямо на себя.

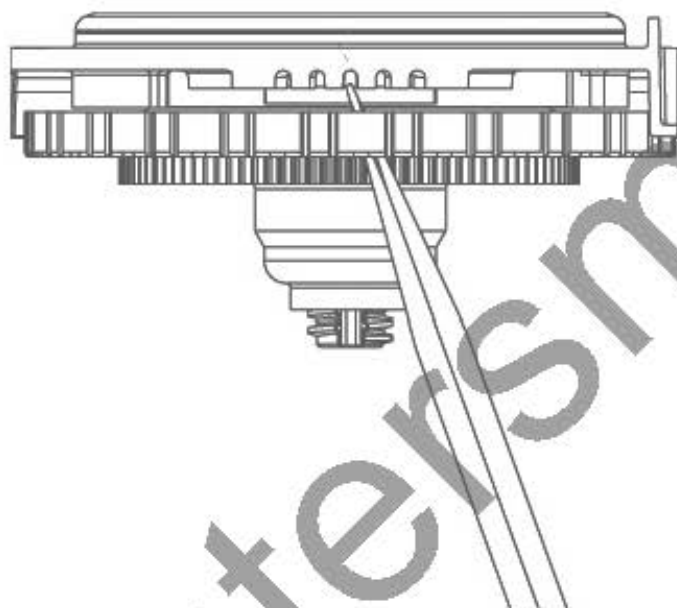


Рисунок 5

В состав группы Крышка передаточного механизма входят крышка передаточного механизма, главная шестеренка, шпонка крышки передаточного механизма, стержня поршня и др. различных частей, которые не следует разбирать на месте. Единственная заменяемая часть в этой группе – уплотнительное кольцо. К крышке передаточного механизма (в сборе) присоединяются главный поршень (для потока "сверху вниз" или "снизу вверх") и поршень регенерации, если используется реагент.

Поршень регенерации (маленький поршень позади главного поршня) вынимается из главного поршня отсоединяется от соответствующего зажима. Для того, чтобы вынуть главный поршень, полностью вытяните стержень поршня и затем отсоединить главный поршень от соответствующего зажима, нажимая на сторону с числом. При необходимости главный поршень и поршень регенерации можно химически промыть в растворе бисульфита натрия или уксусной кислоты или заменить.

Подсоедините обратно главный поршень к крышке передаточного механизма; при необходимости присоедините поршень регенерации к главному поршню. Не смазывайте стержень поршня, главный поршень или поршень регенерации: смазывающие материалы неблагоприятно влияют на красные или прозрачные уплотнительные кольца. Вставьте крышку передаточного механизма (в сборе) и поршень в распределитель потока (в сборе) и вручную ушлотните крышку передаточного механизма. Продолжайте уплотнять крышку, используя отвертку в качестве храповика, до тех пор, пока черное уплотнительное кольцо распределителя потоков перестанет быть видимым через дренажный порт. Чрезмерное усилие может повредить пазы, отпрессованные в передаточном механизме. Убедитесь, что главная шестеренка все еще поворачивается. Строго определенное положение поршня не важно, поскольку главная шестеренка свободно вращается.

Подсоедините передаточный механизм обратно к управляющему клапану и подсоедините все заглушки. После завершения любого сервисного обслуживания клапана, нажмите и удерживайте в течение 3 секунд кнопки «NEXT» и «REGEN» или отсоедините и присоедините обратно штекер блока питания (черный провод). Это сбросит ряд параметров клапана и переведет поршень в положение Сервис. На дисплее высветятся все возможные надписи, а после этого – версия программного обеспечения (например, 154) и затем переведет клапан в положение Сервис.

Распределитель потоков (группа)

Для доступа к распределителю потока (в сборе) выньте передаточный механизм (в сборе), крышку передаточного механизма (в сборе) и поршень. Распределитель потока (в сборе) можно легко вынуть без применения инструментов при помощи большого и указательного пальцев. Проверьте черное уплотнительное кольцо и красное или прозрачное уплотняющее кольцо на износ или повреждения; при необходимости замените всю группу распределителя потока. Распределители потока (в сборе) прошли 100% заводской контроль для проверки правильной ориентации однопроходного уплотнения. Не разбирайте распределитель потока.

Распределитель потока (в сборе) можно химически очищать (разбавленными растворами бисульфита натрия или уксусной кислоты) или протирать мягкой тряпкой.

Распределитель потока (в сборе) можно установить в отверстие в управляющем клапане руками; поскольку распределитель потока (в сборе) можно сжимать, проще использовать тупые предметы (диаметром от 5/8" до 1-1/8") для его установки. Распределитель потока (в сборе) установлен правильно, если выступают по крайней мере четыре витка резьбы (приблизительно 5/8" / 14,7 мм). Не вставляйте распределитель потока с усилием; отверстие в управляющем клапане изнутри можно смазать силиконовой смазкой для облегчения установки всего распределителя. Не используйте силиконовые или др. смазывающие материалы для красных или прозрачных уплотнительных колец или поршня.

Соедините крышку передаточного механизма (в сборе), поршень (поршни) и передаточный механизм (в сборе).

После завершения любого сервисного обслуживания клапана, нажмите и удерживайте в течение 3 секунд кнопки «NEXT» и «REGEN» или отсоедините и присоедините обратно штекер блока питания (черный провод). Это сбросит ряд параметров клапана и переведет поршень в положение Сервис. На дисплее высветятся все возможные надписи, а после этого – версия программного обеспечения (например, 154) и затем переведет клапан в положение Сервис.

Крышка инжектора, сетка, заглушка инжектора и инжектор

Открутите и снимите крышку инжектора. Ослабьте крышку инжектора специальным гаечным ключом или плоскогубцами. К крышке инжектора присоединена сетка; отсоедините ее или прочистите, если сетка засорилась.

Заглушку и/или инжектор можно вынуть при помощи отвертки. Заглушку можно протирать. Если заглушка подтекает, замените ее. Инжектор состоит из горловины и сопла. Инжектор можно химически прочищать уксусной кислотой или бисульфатом натрия. Отверстия можно продуть воздухом. В обеих частях инжектора есть отверстия маленького диаметра, с помощью которых регулируется расход воды для гарантирования использования определенной концентрации реагента. Для прочистки инжектора, не следует использовать острые предметы, которые могут поцарапать пластик. Зарубки или увеличение диаметра отверстий могут изменять рабочие параметры инжектора.

Два отверстия отмечены надписями «DN» и «UP». Убедитесь в соответствии одному из следующих вариантов:

- a. для систем с потоком сверху вниз (DN): соответствующий инжектор установлен в отверстие с меткой «DN»; в отверстие с меткой «UP» установлена заглушка и поршень состоит из комбинации главного поршня для потока сверху вниз (down flow) и поршня регенерации;
- b. для систем с потоком снизу вверх (UP): соответствующий инжектор установлен в отверстие с меткой «UP»; в отверстие с меткой «DN» установлена заглушка и поршень состоит из комбинации главного поршня для потока снизу вверх (up flow) и поршня регенерации; или

с. для систем только с обратной промывкой, Заглушки установлены в отверстия с метками «DN» и «UP»; установлен только главный поршень для потока сверху вниз (down flow), а поршень регенерации удален и на место регулятора потока заполнения фидера установлена соответствующая заглушка.

Хорошо установите заглушку(и) и/или инжекторы, установите на место сетку и вручную уплотните крышку инжектора.

Регулятор потока заполнения фидера (группа) или заглушка

Для того, чтобы прочистить или заменить регулятор потока заполнения, вытяните похожую на уголок скобу и затем вытяните регулятор потока прямо вверх. Вставьте на место похожую на уголок скобу, чтобы она не потерялась. Чтобы вынуть белый фиксатор регулятора потока, вращайте регулятор потока заполнения. Регулятор потока можно вынуть, выталкивая его вверх при помощи маленькой плоской отвертки, просовывая ее в боковые отверстия.

Химически прочистите регулятор потока заполнения или белый фиксатор регулятора потока, используя разбавленный раствор бисульфита натрия или уксусной кислоты; не используйте проволочную щетку. При необходимости замените регулятор потока, уплотняющее кольцо фиксатора регулятора потока или уплотнительное кольцо уголка.

Установите на место регулятор потока таким образом, чтобы скругленные края отверстия были видны в регуляторе потока. После этого установите белый фиксатор регулятора потока на место, вдавливая фиксатор в уголок до уплотнения кольцевого уплотнения. Выньте фиксирующую скобу, утопите вниз уголок и вставьте скобу.

Не используйте вазелин, масла или др. неприемлемые смазки для кольцевых уплотнений; для черных уплотнительных колец используйте силиконовую смазку.

Счетчик воды или Заглушка

Счетчик воды (в сборе) присоединяется к печатной плате проводами. Если необходимо заменить всю группу, снимите крышку управляющего клапана и отсоедините от печатной платы штекер блока питания и разъем провода счетчика воды. Отожмите защелки от распределителя потока (в сборе) и отклоните его в сторону. Вытяните провод счетчика воды с боку от распределителя потоков и с внутренней стороны передаточного механизма. Для того, чтобы установить счетчик воды на место, проденьте провод счетчика воды за внутреннюю сторону передаточного механизма и с боку от распределителя потока. Подсоедините обратно передаточный механизм и разъем провода счетчика воды и штекер блока питания.

Если не видно провода счетчика воды, значит, установлена заглушка, а не счетчик воды.

Провод счетчика воды не нужно отсоединять от печатной платы, если проводится только проверка счетчика воды или он прочищается. Для того, чтобы отсоединить счетчик воды (в сборе), открутите крышку счетчика воды, расположенную с левой стороны управляющего клапана; при необходимости можно использовать плоскогубцы.

Если открутить гайку, то сверху счетчика воды видна щель. Проденьте в щель между управляющим клапаном и счетчиком воды плоскую отвертку и поверните ее. После того, как счетчик воды частично выйдет из клапана, его легко можно вынуть из корпуса. Как только счетчик воды вынули из корпуса управляющего клапана, осторожно вытяните руками турбину, чтобы отсоединить ее от вала.

Не используйте проволочную щетку для очистки. Протирайте чистой тряпкой или очищайте химически в разбавленных растворах бисульфита натрия или уксусной кислоты. Турбину можно погружать в химикаты; электронику – нет. Если турбина повреждена, поцарапана или подшипники изношены, замените турбину.

Не смазывайте вал турбины. Подшипники турбины – смазаны. Не используйте вазелин, масла или др. неприемлемые смазки для кольцевых уплотнений; для черных уплотнительных колец используйте силиконовую смазку.

Наденьте турбину на вал и установите счетчик воды в боковое отверстие. Уплотните гайку вручную; не используйте гаечный ключ для затягивания гайки.

Клапан байпаса

Рабочие элементы клапана байпаса – группа кранов, расположенных под крышками клапана байпаса. Перед началом работы с кранами, убедитесь, что система не находится под давлением. Поверните красные ручки в форме стрелок по направлению к центру клапана байпаса и обратно (по направлению стрелок) несколько раз, чтобы убедиться в том, что краны поворачиваются свободно.

Гайки и крышки разработаны для уплотнения и ослабления вручную; при необходимости можно использовать плоскогубцы для их ослабления. Не используйте трубный ключ для ослабления или затягивания гаек или крышек. Не используйте молоток для подсовывания отвертки в щели между болтами и/или крышкой.

Для доступа к крану открутите и снимите крышку; кран и ручка вынимаются одной деталью. Вынимать эту деталь будет намного проще, если ее тянуть на себя, вращая. Используется три уплотнительных кольца: под крышкой крана, на рукоятке крана и в сальнике крана. Замените истершиеся уплотнительные кольца. Прочистите кран. Установите кран на место.

При установке красных ручек в форме стрелок на место убедитесь, что:

1. Уплотнительные кольца на обоих кранах направлены вправо, если смотреть с лицевой стороны управляющего клапана, и ручки направлены в соответствии со стрелками на корпусе клапана; или
2. Указатели в виде стрелок направлены друг на друга в позиции Байпас.

Поскольку ручки можно полностью вытянуть, то их можно случайно установить наоборот (на 180° относительно их правильного положения). Для того, чтобы установить красные ручки правильно, держите ручки в том же направлении, что и стрелки на корпусе управляющего клапана, в то время как затягиваете крышки клапана байпаса.

После завершения любого сервисного обслуживания клапана, нажмите и удерживайте в течение 3 секунд кнопки «NEXT» и «REGEN» или отсоедините и присоедините обратно штекер блока питания (черный провод). Это сбросит ряд параметров клапана и переведет поршень в положение Сервис. На дисплее высветятся все возможные надписи, а после этого – версия программного обеспечения (например, 154) и затем переведет клапан в положение Сервис.

Неисправности

Неисправность	Возможная причина	Действия
1. На дисплее не выводится текущее время.	a. Отсоединен блок питания	a. Подсоедините блок питания
	b. Нет тока в розетке	b. Проверьте розетку или используйте др.
	c. Блок питания неисправен	c. Замените блок питания
	d. Печатная плата неисправна	d. Замените печатную плату
2. На дисплей выводится неправильное текущее время	a. Используется неисправная розетка	a. Подключите систему к др. розетке
	b. Отключение электричества	b. Переустановите текущее время
	c. Печатная плата неисправна	c. Замените печатную плату
3. На дисплей не выводится надпись "Softening/Filtering", в то время как клапан работает	a. Клапан байпаса установлен в положение Байпас	a. Переведите клапан байпаса в положение Сервис
	b. Отсоединен счетчик воды	b. Присоедините счетчик воды к печатной плате
	c. Заедает или не вращается турбина счетчика воды	c. Снимите счетчик воды и проверьте его на вращение и инородные частицы
	d. Счетчик воды неисправен	d. Замените счетчик воды
	e. Печатная плата неисправна	e. Замените печатную плату
4. Управляющий клапан проводит регенерацию в неправильное время суток	a. Отключение электричества	a. Переустановите текущее время
	b. Установлено неточное текущее время	b. Переустановите текущее время
	c. Установлено неправильное время начала регенерации	c. Установите правильное время начала регенерации
	d. Управляющий клапан настроен на немедленную регенерацию (установлен параметр «on 0»)	d. Проверьте параметр <i>Режим регенерации</i> в настройках клапана
	e. Управляющий клапан настроен на регенерацию по параметру «NORMAL + on 0»	e. Проверьте параметр <i>Режим регенерации</i> в настройках клапана
5. На дисплее поочередно появляются надписи «ERROR» (Ошибка) и код ошибки. Номер ошибки: 1001 – Невозможно определить начало регенерации 1002 – Внезапный сбой 1003 – Двигатель работает слишком долго для перехода на следующую стадию данного режима 1004 - Двигатель работает слишком долго для перевода поршня в режим Сервис Если выводится другой код ошибки, свяжитесь с производителем оборудования	a. Проводилось сервисное обслуживание клапана	a. Нажмите и удерживайте в течение 3 секунд кнопки «NEXT» и «REGEN» или отсоедините и присоедините обратно штекер блока питания (черный провод) для перенастройки клапана
	b. Инородное тело попало и застряло в корпусе клапана	b. Проверьте поршень и распределитель потока на наличие инородных тел
	c. Высоко расположенный распределитель потока давит на поршень	c. Замените поршень(и) и распределитель потока (в сборе)
	d. Главный поршень не находится в положении Сервис (не выдвинут до отказа)	d. Нажмите и удерживайте в течение 3 секунд кнопки «NEXT» и «REGEN» или отсоедините и присоедините обратно штекер блока питания (черный провод) для перенастройки клапана
	e. Двигатель установлен некорректно (нет сцепления с шестеренками), провода двигателя отсоединены или неисправны, двигатель поврежден	e. Проверьте двигатель и провода; при необходимости – замените
	f. Рабочая сторона передаточной шестеренки грязная или повреждена, шестеренка отсутствует или повреждена	f. Почистите или замените шестеренку
	g. Крышка передаточного механизма неправильно выровнена относительно задней крышки	g. Установите правильно крышку передаточного механизма
	h. Печатная плата повреждена или неисправна	h. Замените печатную плату
	i. Печатная плата неправильно установлена в кронштейн передаточного механизма	i. Убедитесь, что печатная плата установлена правильно в кронштейн передаточного механизма

Неисправность	Возможная причина	Действия
6. Управляющий клапан остановился во время Регенерации	a. Двигатель не работает	a. Замените двигатель
	b. Нет тока в розетке	b. Проверьте розетку или используйте др.
	c. Блок питания неисправен	c. Замените блок питания
	d. Печатная плата неисправна	d. Замените печатную плату
	e. Сломана передаточная шестеренка или крышка передаточного механизма	e. Замените шестеренку или крышку передаточного механизма (в сборе)
	f. Фиксатор поршня сломан	f. Замените крышку передаточного механизма (в сборе)
	g. Сломан главный поршень или поршень регенерации	g. Замените главный поршень или поршень регенерации
7. Управляющий клапан не проводит регенерацию автоматически после того, как нажали кнопку «REGEN»	a. Блок питания не подключен	a. Подсоедините блок питания
	b. Нет тока в розетке	b. Проверьте розетку или используйте др.
	c. Сломана передаточная шестеренка или крышка передаточного механизма	c. Замените шестеренку или крышку передаточного механизма (в сборе)
	d. Печатная плата неисправна	d. Замените печатную плату
8. Управляющий клапан не проводит регенерацию автоматически, но проводит после того, как нажали кнопку «REGEN»	a. Клапан байпаса переведен в положение Байпас	a. Переведите управляющий клапан в положение Сервис
	b. Провод счетчика воды не подсоединен	b. Подсоедините провод счетчика воды к печатной плате
	c. Заедает или не вращается турбина счетчика воды	c. Снимите счетчик воды и проверьте его на вращение и инородные частицы
	d. Счетчик воды неисправен	d. Замените счетчик воды
	e. Печатная плата неисправна	e. Замените печатную плату
	f. Ошибка в настройках управляющего клапана	f. Проверьте настройки клапана
9. На дисплее мерцает Текущее время	a. Электроэнергия отсутствовало более 2-х часов; штекер блока питания отсоединили, а затем подсоединили обратно к печатной плате, нажали одновременно кнопки «NEXT» и «REGEN» для перенастройки клапана	a. Переустановите текущее время